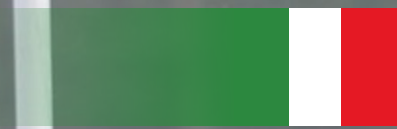




Connitek



SERIE CKGE

CONNETTORI DI POTENZA
VG96929 E VG95234 COMPATIBILI

GENNAIO 2023



RoHS
compliant

SERIE CKGE

CONNETTORI DI POTENZA VG96929 E VG95234 COMPATIBILI

La serie **CKGE** è compatibile con la VG96929 e la VG95234 per la parte di accoppiamento.

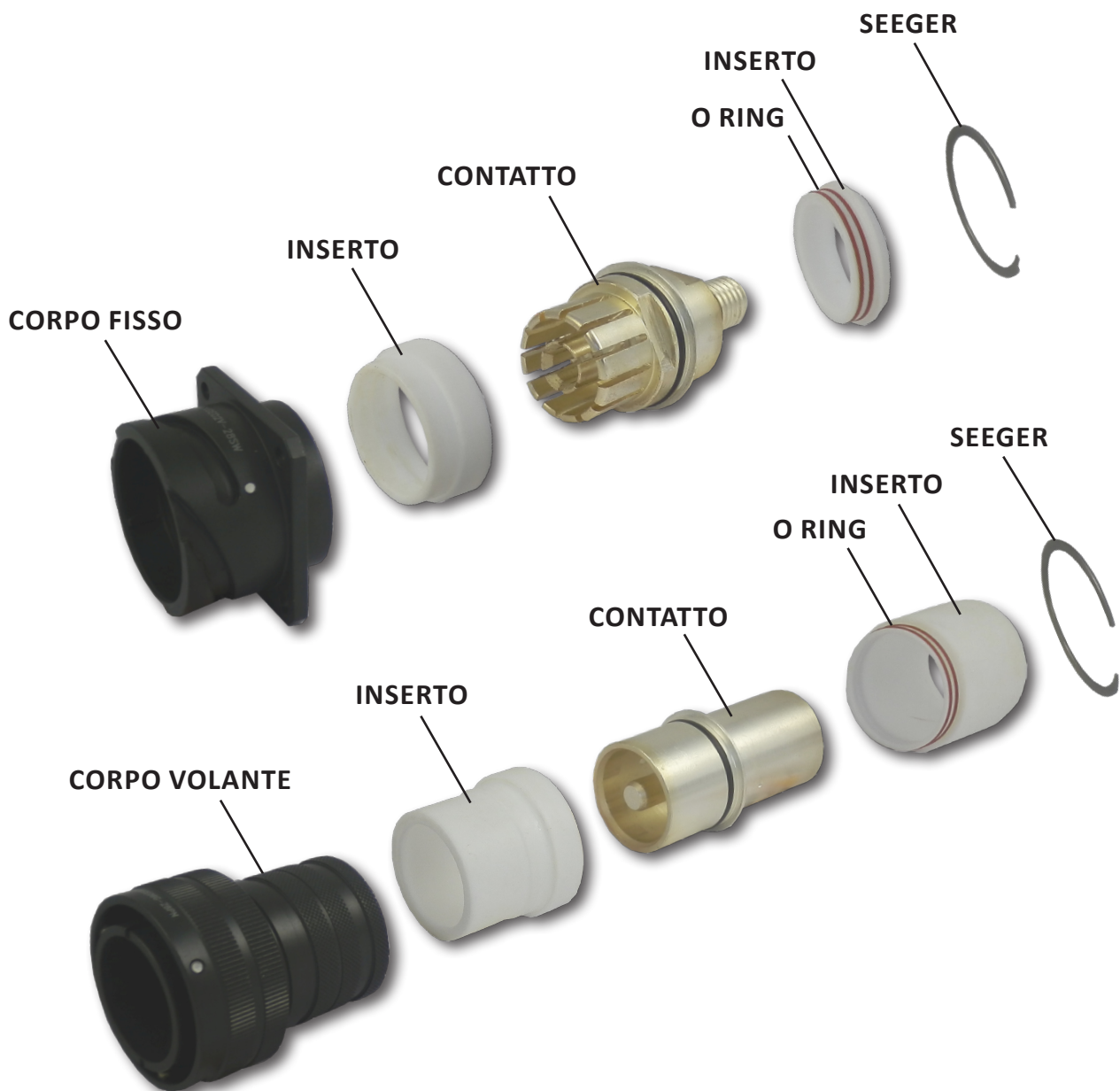
Connettore unipolare polarizzabile per alte correnti in bassa tensione.

Corpo in alluminio con trattamento di zinco-nickel nero resistente alla corrosione, conforme RoHs. Isolante in PTFE.

Contatti in lega di rame argentati doppia corona.

O-ring di tenuta in Viton.

Terminazione per preformato termorestringente.



Caratteristiche tecniche

Resistenza d'isolamento : 5000 MΩ min

Tenuta stagna : 1 bar

Resistenza alle vibrazioni : 200 m/s² (10 ÷ 2000 Hz)

Temperatura di esercizio : -55°C ÷ 125°C

Vita meccanica : 500 cicli d'accoppiamento

Forza d'accoppiamento

Shell size	Opening max	Opening min
18	8,0 Nm	0,6 Nm
22	11,0 Nm	0,8 Nm
28	17,0 Nm	0,9 Nm
32	19,0 Nm	1,0 Nm

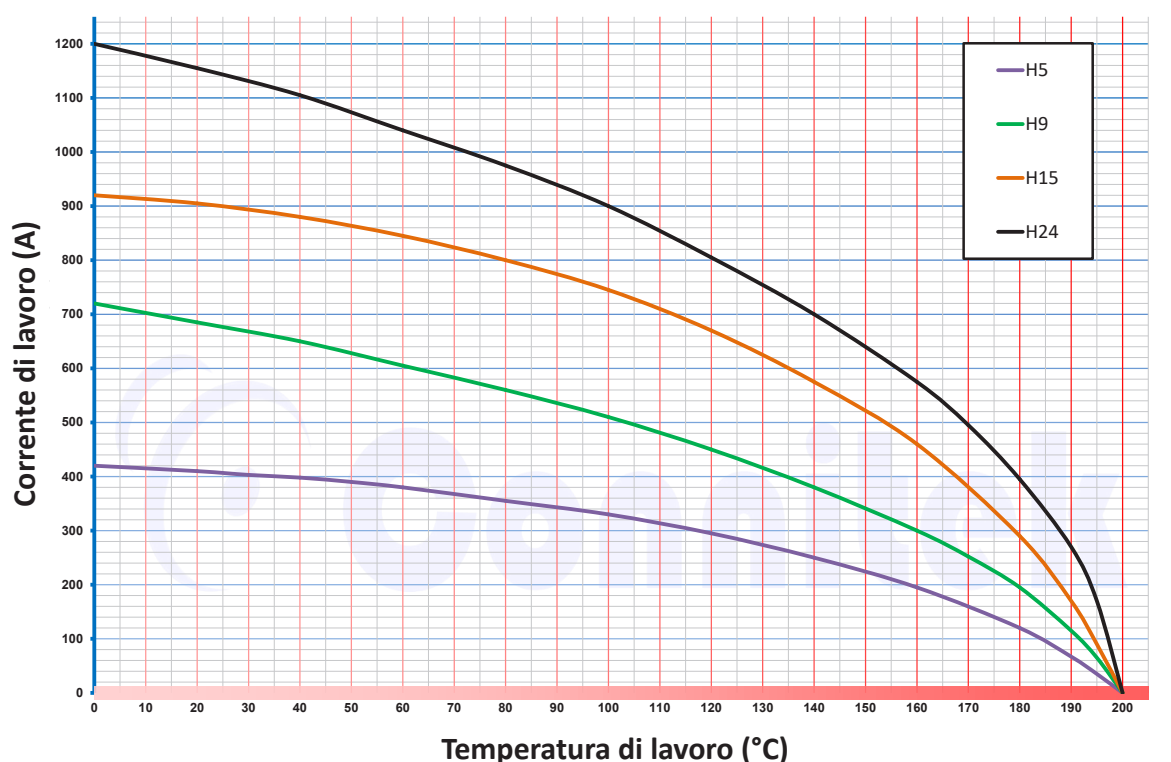
Ritenzione contatti

Size contatto	Forza di ritenzione
H5	120 N
H9	140 N
H15	160 N
H24	200 N

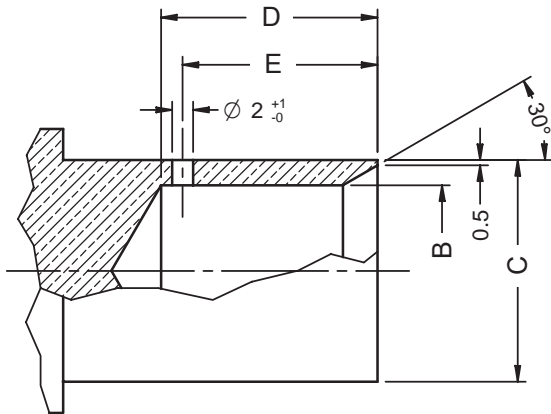
Tabella contatti

Size contatto	Shell Size	Corrente a 125°C	Resistenza cont. max	Sezione filo
H5	18	350 A	0,3 mΩ	50 mm ²
H9	22	570 A	0,15 mΩ	95 mm ²
H15	28	750 A	0,10 mΩ	150 mm ²
H24	32	950 A	0,07 mΩ	240 mm ²

Grafico portata contatti CKGE VG96929



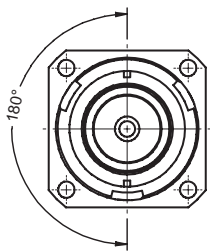
Dimensione contatti



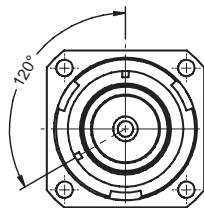
Size contatto	Cavo mm ²	B +0,3 / -0	C ±0,2	D ±0,2	E ±0,2
H5	50	11,2	16	15	13
H9	95	16,2	21	20,5	18,5
H15	150	20,9	27	28	25,5
H24	240	26,8	31,6	30	27

Polarizzazioni

Connettore fisso

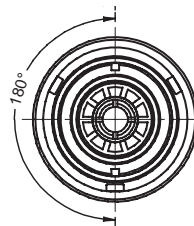


N : 180°

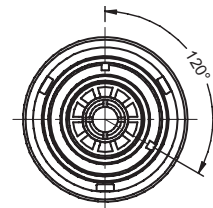


W : 120°

Connettore volante

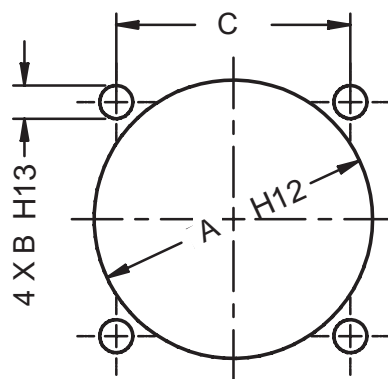


N : 180°



W : 120°

Foratura pannello



Shell size	A Fronte pann.	A Retro pann.	B Fronte pann.	B Retro pann.	C ±0,1
18	27,4	31,1	4,5	M4	27
22	33,7	37,8	4,5	M4	31,8
28	43,3	47,1	5,5	M4	39,7
32	49,7	53,8	5,5	M4	44,5

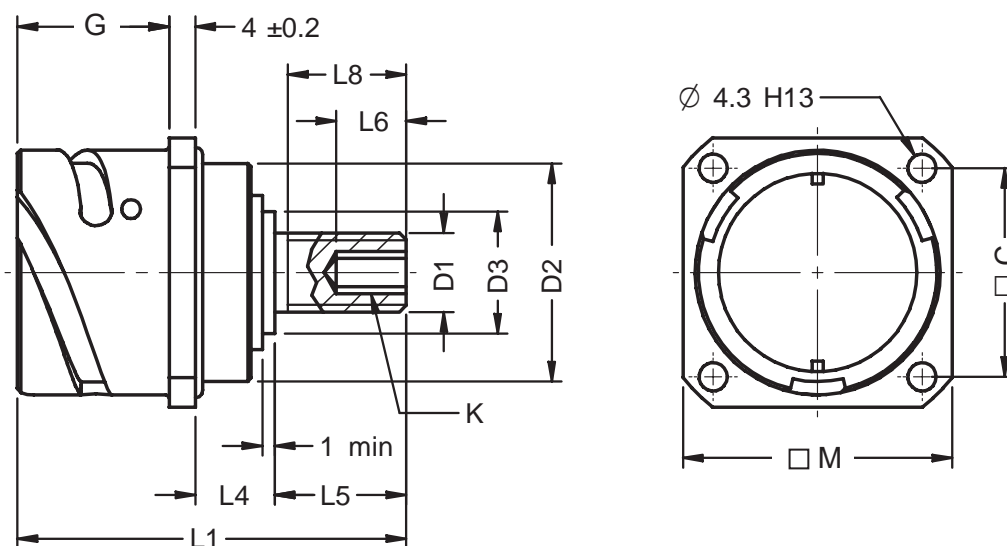
COME ORDINARE

CKGE	00	22-H9	P	N	G	T51
1	2	3	4	5	6	7

- 1 - Serie connettori unipolari di potenza, bassa tensione, compatibili con VG96929.
- 2 - Configurazione: **03** - connettore retro pannello pannello a crimpare con custodia.
01 - connettore per giunzione volante a crimpare con custodia.
02V - connettore fronte pannello con contatto per capocorda.
06 - connettore volante dritto a crimpare.
- 3 - Size connettore e portata del contatto: **18-H5**
22-H9
28-H15
32-H24
- 4 - Contatto: **P** - maschio
S - femmina
- 5 - Polarizzazione : **N** standard 180°
W 120°
- 6 - Terminale posteriore: **G** - custodia per termorestringente.
GR - custodia per termorestringente ispezionabile.
- 7 - Trattamento superficiale: Zinco-nickel ad elevata resistenza alla corrosione. Conforme RoHS.

Connettore da pannello

Es.: CKGE02V28H15PNT51

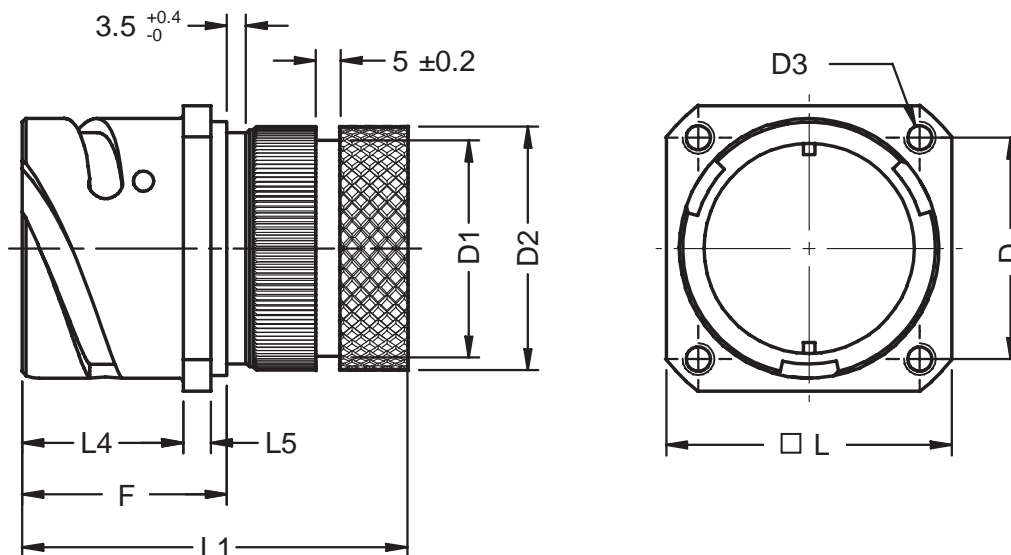


Shell size	D1	D2 +0 / -0,15	D3 +0 / -0,15	C ±0,1	K ±0,2	L1 max	G +0,4 / -0	L4 ±1,5	L5 ±0,3
18	M8	26,9	15	27	3	55	23,05	12	15
22	M12	33,2	18,7	31,8	6	62	23,05	12	20
28	M12	42,8	27	39,7	6	66	24,05	12	25
32	M16	49,2	31,7	44,6	8	78	28,90	14	30

Connettore a pannello con contatto a vite per occhiello, per uscita cavo a 90°, che viene bloccato con dado.

Connettore retropannello

Es.: CKGE0328H15PNGT51

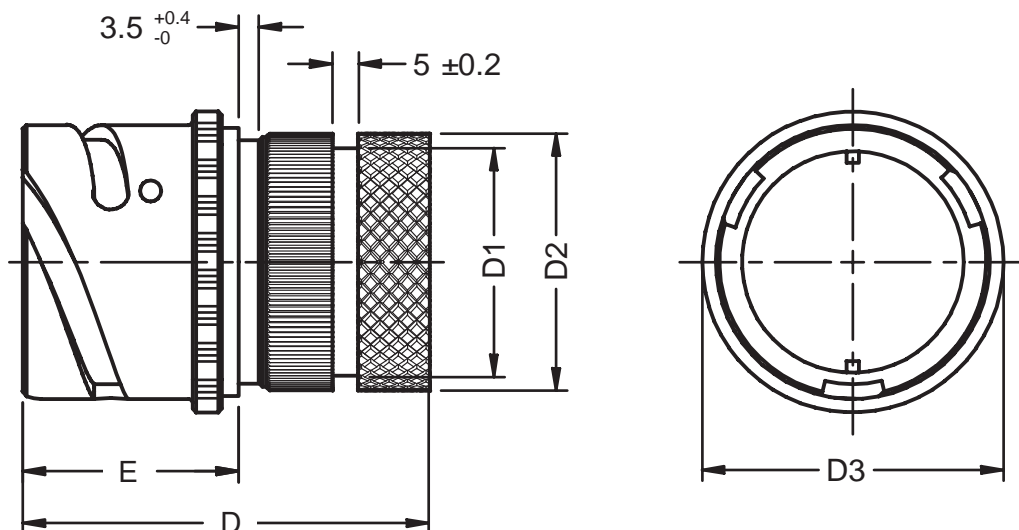


Shell size	D1 max	D2 max	D3	D ±0,1	L1 ±0,4	F ±2	L4 ±0,4	L5 ±0,3	L ±0,3	Peso max gr.
18	25,8	28,4	M4	27	50,0	32,0	23,05	4,0	35	86
22	33	35,3	max	31,8	54,0	34,0	23,05	4,0	41	127
28	41,3	44,8	M5	39,7	65,3	38,0	24,05	4,0	50,8	250
32	46,1	49,6	M5	44,5	66,8	39,0	28,9	4,0	57	305

Connettore da retropannello con custodia per preformato termorestringente.

Connettore per giunzione volante

Es.: CKGE0128H15PNGT51

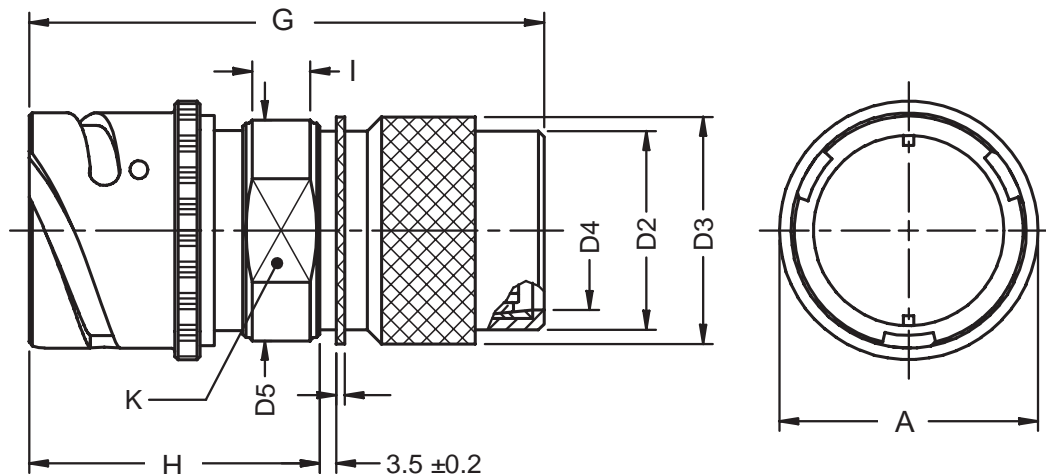


Shell size	D1 max	D2 max	D3 ±0,3	E ±2	Peso max gr.
18	25,8	28,4	35	32	86
22	33,0	35,3	41,0	34,0	127,0
28	41,3	44,8	50,8	38,0	250,0
32	46,1	49,6	57,0	39,0	205,0

Connettore da retropannello con custodia per preformato termorestringente.

Connettore per giunzione volante

Es.: CKGE0128H15PNGRT51

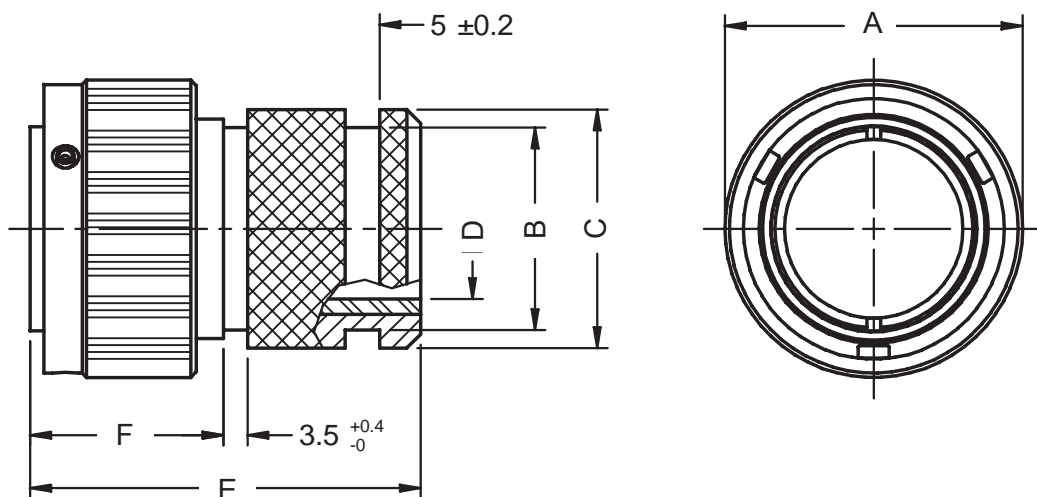


Shell size	A ±0,3	D2 max	D3 max	D4 min	D5 max	K	G max	H max	I min	L4 ±0,7	Peso max gr.
18	35	28,8	32	20	36,5	32	76	51,1	6	1,0	156
22	41	34,1	37	25,5	46	38	86	61	9	1,0	204
28	50,8	40,7	44	32	53	50	98	71,7	9	1,0	300
32	57	47,3	51,6	38	60	52	98	80,7	12	2,0	450

Connettore per giunzione volante con custodia ispezionabile per riporto di schermo e preformato termorestringente.

Connettore volante dritto

Es.: CKGE0628H15SNGT51

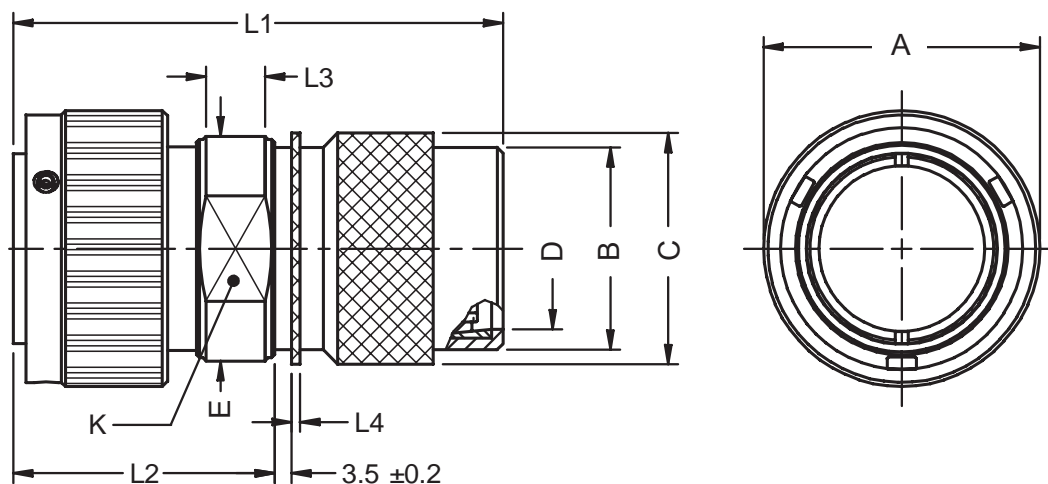


Shell size	A max	B max	C max	D min	E max	F max	Peso max gr.
18	36,5	25,8	28,4	19,0	53,0	33,0	106
22	43,1	31,5	35,3	23,9	57,0	37,0	146
28	53,5	41,3	44,8	27,3	65,0	37,0	270
32	60,1	46,1	49,6	32,8	65,0	39,0	320

Connettore volante dritto con custodia per preformato termorestringente.

Connettore volante dritto

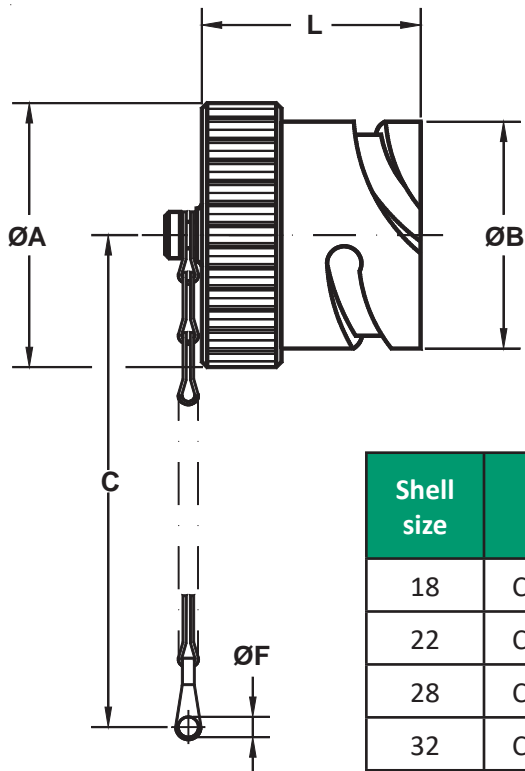
Es.: CKGE0628H15NGRT51



Shell size	A max	B max	C max	D min	E max	K	L1 max	L2 max	L3 max	L4 ±0,7	Peso max gr.
18	36,5	28,8	32,0	20,0	35,5	32	76,0	51,1	6,0	1,0	156
22	43,1	34,1	37,0	25,5	46,0	38	86,0	61,0	9,0	1,0	204
28	53,5	40,7	44,0	32,0	53,0	50	98,0	71,7	9,0	1,0	300
32	60,1	47,3	51,6	38,0	60,0	52	98,0	71,7	12,0	2,0	450

Connettore volante a dritto con custodia ispezionabile per riporto di schermo e preformato termorestringente.

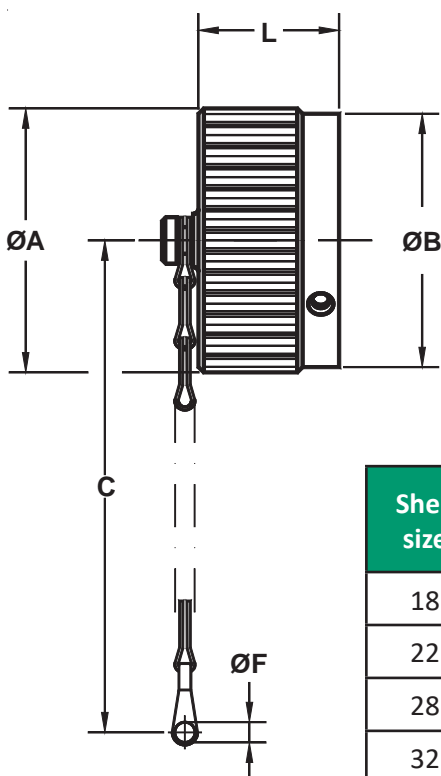
Tappo metallico per connettori volanti



Tappo metallico con catena in acciaio inox

Shell size	Sigla	Diam. A max	Diam. B	C min	F +0,2 / -0	L max
18	CKB06-18-1CT51	36,4	30,8	123,0	4,3	33,0
22	CKB06-22-1CT51	43,5	37,4	138,0	4,8	33,0
28	CKB06-28-1CT51	54,0	46,7	206,0	4,8	33,0
32	CKB06-32-1CT51	60,0	53,4	206,0	5,6	34,2

Tappo metallico per connettori fissi



Tappo metallico con catena in acciaio inox

Shell size	Sigla	Diam. A max.	Diam. B	C min	F +0,2 / -0	L max
18	CKB02-18-1CT51	36,4	35,1	123,0	4,3	21,2
22	CKB02-22-1CT51	43,5	41,7	138,0	4,8	21,2
28	CKB02-28-1CT51	54,0	52,0	206,0	4,8	21,2
32	CKB02-32-1CT51	60,0	58,7	206,0	5,6	21,2

Corrispondenza Serie CKGE - VG96929

Serie CKGE	VG96929
CKGE02VxxxxPNT51	VG96929A2xxZN
CKGE02VxxxxSNT51	VG96928A2xxFN
CKGE03xxxxPNGT51	VG96929B1xxZN
CKGE03xxxxSNGT51	VG96929B1xxFN
CKGE06xxxxPNGT51	VG96929GxxZN
CKGE06xxxxSNGT51	VG96929G xxSN
CKGE06xxxxPNGRT51	VG96929Fxx PN
CKGE06xxxxSNGRT51	VG96929FxxSN

Serie CKGE	VG96929
XXXX	XX
18H5	18
22H9	22
28H15	28
32H24	32

Indice

Serie CKGE Generalità	pagina 1
Caratteristiche tecniche	pagina 2
Forza d'accoppiamento	pagina 2
Ritenzione contatti	pagina 2
Tabella contatti	pagina 2
Grafico portata contatti CKGE VG96929	pagina 2
Dimensione contatti	pagina 3
Polarizzazioni	pagina 3
Foratura pannello	pagina 3
Come ordinare	pagina 4
Connettore da pannello - Es.: CKGE02V28H15PNT51	pagina 5
Connettore retropannello - Es.: CKGE0328H15PNGT51	pagina 6
Connettore per giunzione volante - Es.: CKGE0128H15PNGT51	pagina 7
Connettore per giunzione volante - Es.: CKGE0128H15PNGRT51	pagina 8
Connettore volante dritto - Es.: CKGE0628H15SNGT51	pagina 9
Connettore volante dritto - Es.: CKGE0628H15NGRT51	pagina 10
Tappo metallico per connettori volanti	pagina 11
Tappo metallico per connettori fissi	pagina 11
Corrispondenza Serie CKGE - VG96929	pagina 12
Indice	pagina 13
Cataloghi dei prodotti disponibili	pagina 14

Connitek

CKM CONNECTORS
MIL-C-5015 POWER AND SIGNAL THREADED CONNECTORS FOR RUGGED MILITARY AND INDUSTRIAL APPLICATIONS

NOVEMBER 2022

Connitek

CKP CONNECTORS
MIL-C-26482 HIGH DENSITY SIGNAL BAYONET CONNECTORS FOR RUGGED MILITARY AND INDUSTRIAL APPLICATIONS

NOVEMBER 2022

Connitek

CKB CONNECTORS
MIL-C-5015 REVERSE BAYONET POWER AND SIGNAL CONNECTORS FOR HARSH ENVIRONMENTAL APPLICATIONS

NOVEMBER 2022

Connitek

CONNETTORI PNEUMATICI ED ELETTROPNEUMATICI

SETTEMBRE 2021

Connitek

CONNETTORI PER ALTE TEMPERATURE
CARATTERISTICHE TECNICHE IN ACCORDO ALLE NORME MIL-DTL-5015, MIL-DTL-26482 E VG95234 PER TEMPERATURE FINO A 250 °C

GENNAIO 2023

Connitek

SERIE CKV
CONNETTORI METRICI PER IMPIEGHI GRAVOSI ED ELEVATE PRESTAZIONI

GENNAIO 2023

Connitek

SERIE CKGE
CONNETTORI DI POTENZA VG96929 E VG95234 COMPATIBILI

GENNAIO 2023

Connitek

SERIE CKZ
CONNETTORI CIRCOLARI AD ELEVATE PRESTAZIONI

GENNAIO 2023

Connitek

SERIE CKO
CAVI TRASMISSIONE DATI AD ELEVATE PRESTAZIONI

GENNAIO 2023



Connitek

Connector and Accessories

Huge Connectors Experience

Deep Industrial Market Knowledge

Really Customer Oriented

CONNITEK S.r.l.

Via Puccini, 26
40055 - Villanova di Castenaso
Bologna - Italy
Tel.: +39 051 / 4380258
Fax.: +39 051 / 4380259
e-mail: sales@connitek.it
www.connitek.it

CONNITEK S.r.l. Authorized Reseller