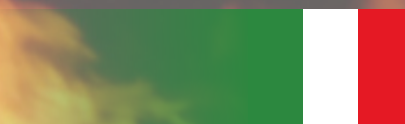




Connitek



CONNETTORI PER ALTE TEMPERATURE

CARATTERISTICHE TECNICHE IN ACCORDO ALLE NORME
MIL-DTL-5015, MIL-DTL-26482 E VG95234
PER TEMPERATURE FINO A 250 °C

GENNAIO 2023

CONNETTORI PER ALTE TEMPERATURE

Caratteristiche tecniche in accordo alle norme MIL-DTL-5015, MIL-DTL-26482 e VG95234, per temperature fino a 250°C.

I connettori standard in accordo alle norme MIL-DTL-5015, MIL-DTL-26482 e VG95234 utilizzano materiali isolanti, guarnizioni ed o-ring di tenuta realizzati con materiali che ne garantiscono le prestazioni fino a temperature di 70-80°C, oltre le quali risultano ridotte.

In linea di massima possiamo considerare una riduzione della prestazione del 40% oltre la temperatura di 80°C.

L'aspetto però più importante riguarda la vita del prodotto, che viene fortemente ridotta nel caso di temperature ambientali superiori ai 100°C, invecchiando precocemente gli isolanti e riducendone efficienza ed affidabilità, in prodotti che normalmente vengono utilizzati proprio per queste caratteristiche. Per le applicazioni che lo richiedono, sono disponibili materiali isolanti diversi, che garantiscono le prestazioni e la durata a temperature elevate:

- **SILICONE per temperature di esercizio fino a 150°C.**
- **PEEK per temperature di esercizio fino a 250°C, con caratteristiche di resistenza alle radiazioni.**



TEMPERATURE DI ESERCIZIO FINO A 150°C

SERIE SCKP



In accordo a **MIL-DTL-26482**

SERIE SCKB



In accordo a **VG95234**

SERIE SCKM



In accordo a **MIL-DTL-5015**

TEMPERATURE DI ESERCIZIO FINO A 250°C

Resistenza alle radiazioni

SERIE CKPT



In accordo a **MIL-DTL-26482**

SERIE CKBT



In accordo a **VG95234**

SERIE CKMT



In accordo a **MIL-DTL-5015**

SERIE SCKP PER TEMPERATURE DI ESERCIZIO FINO A 150°C

HOW TO ORDER

SCKP	06A	10-6	P	X	CGM11	T50	-----
1	2	3	4	5	6	7	8

- 1 - **Serie CKP** in accordo a MIL-DTL- 26482 con isolante e guarnizioni in silicone.
Accoppiamento a baionetta.
- 2 - Configurazione : **00A - 01A - 02A - 06A - 07A - 08A**.
- 3 - Disposizione contatti.
- 4 - Tipo di contatto : **P** maschio saldare, **PC** maschio crimpare, **S** femmina saldare, **SC** femmina crimpare.
- 5 - Rotazione inserto (omesso per standard).
- 6 - Custodia posteriore : **CGMXX** per cavi multipolari
PGXX con filetto PG per guaine e pressacavi
- 7 - Trattamento superficiale RoHS compliant : **T50** nickel elettrolitico
T51 zinco nickel nero
- 8 - Modifiche : Omesso per standard
TC : contatto a crimpare per termocoppie

Caratteristiche Tecniche

- Contatti: lega di rame con trattamento di doratura per fili 26 - 16 AWG (0,25-1,2 mm²).
- Isolante e guarnizioni: silicone temperatura di lavoro 150°C.
- Corpo: lega di alluminio con trattamenti RoHS compliant (nickel elettrolitico o Zinco-nickel nero).

T50 - Bright Nickel
RoHS Compliant



T51 - Black Zinc-Nickel
RoHS Compliant



SERIE SCKP 150°C
Disposizione contatti

Legenda Contatti : 20 16

ARRANGEMENT	8-2	10-2	8-3	8-33	12-3

Tensione lavoro Vac	600	1000	600	600	1000
----------------------------	-----	------	-----	-----	------

ARRANGEMENT	8-4	12-4	14-5	10-6	10-7

Tensione lavoro Vac	600	600	1000	600	600
----------------------------	-----	-----	------	-----	-----

ARRANGEMENT	10-8	12-8	12-10	14-12	14-12A

Tensione lavoro Vac	600	600	600	600	1000
----------------------------	-----	-----	-----	-----	------

ARRANGEMENT	12-14	14-15	14-19

Tensione lavoro Vac	600	600	600
----------------------------	-----	-----	-----

SERIE SCKP 150°C

Insert Arrangements Table

Insert Arrangement	Service Rating	Contact Number	Contact Size	Alternate Position - Degrees			
				W	X	Y	Z
8 - 2	I	2	20	58	122		
8 - 3	I	3	20	60	210		
8 - 4	I	4	20	45			
8 - 33	I	3	20	90			
10 - 2	II	2	16				
10 - 6	I	6	20	90			
10 - 7	I	7	20	90			
10 - 8	I	8	20				
12 - 3	II	3	16			180	
12 - 4	I	4	16	38			
12 - 8	I	8	20	90	112	203	292
12 - 10	I	10	20	60	155	270	295
12 - 14	I	14	20	60	155	270	295
14 - 5	II	5	16	40	92	184	273
14 - 12	I	12	16 - 20	43	90		
14 - 12A	II	12	20				
14 - 15	I	15	16 - 20	17	110	155	234
14 - 19	I	19	20	30	165	315	

Contacts

Part Number	Test current	Potential drop	AWG max.	Wire section max.
20	7.5 A	25 mV	20	0.6 mm ²
16	13.0 A	21 mV	16	1.2 mm ²

Service Rating

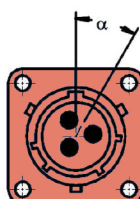
Class	Operating voltage AC	Operating voltage DC	Test voltage AC
I	600	700	1500
II	1000	1250	2300

Insert Arrangements Alternate Positions

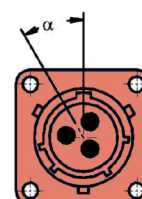
Normal Position



Alternate Position with Pin Contacts



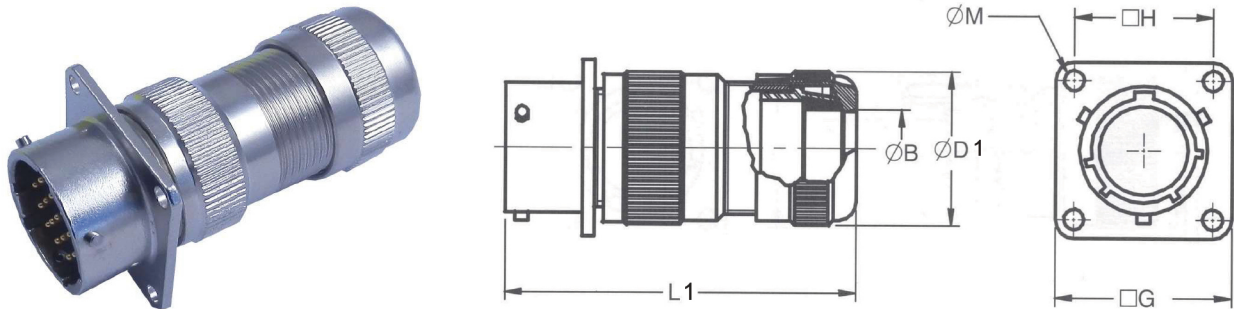
Alternate Position with Socket Contacts



SERIE SCKP 150°C

SCKP00A10-6PCGMXXT50

Connettore a pannello con custodia per cavi multipolari

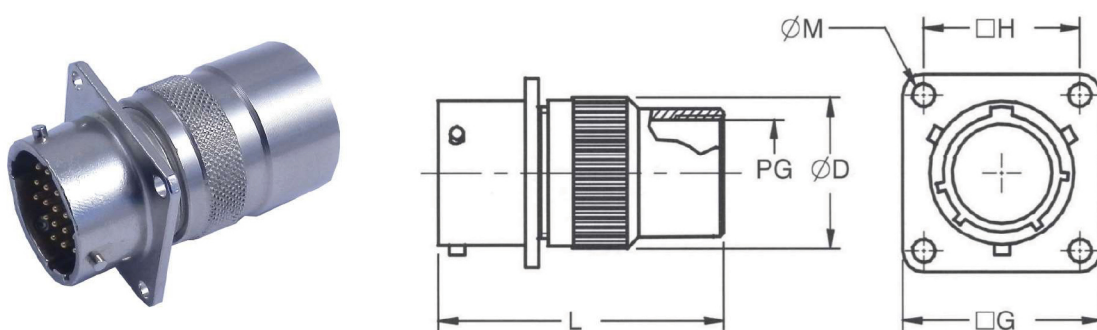


Technical data

Shell Size	H ±0,1	M -0 +1	G ±0,4	CGM XX	B Min. ÷ Max.	D1 Max.	L1 Max.
8	15,10	3,04	20,6	7	2÷7	15,0	55,0
10	18,25	3,04	23,8	9	2÷9	21,0	55,0
12	20,60	3,04	26,2	11	4÷11	24,0	65,0
14	23,00	3,04	28,6	11	4÷11	24,0	65,0

SCKP00A10-6PPGXXT50

Connettore a pannello con custodia PG



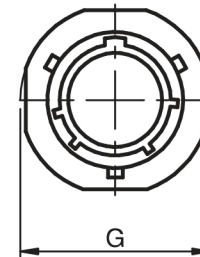
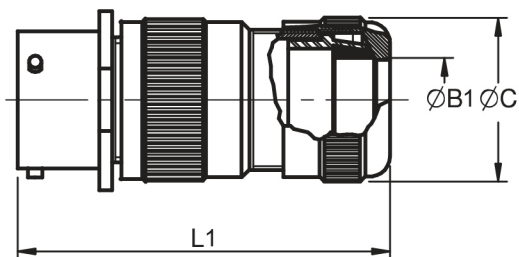
Technical data

Shell Size	D Max.	PG XX	H ±0,1	M ±0,12	G ±0,4	L Max.
8	18,0	PG7/PG9	15,10	3,04	20,6	41,0
10	18,0	PG9	18,25	3,04	23,8	41,0
12	23,5	PG11	20,60	3,04	26,2	51,0
14	24,5	PG11/PG13,5/PG16	23,00	3,04	28,6	51,0

SERIE SCKP 150°C

SCKP01A10-6PCGMXXT50

Connettore per giunzione volante con custodia per cavi multipolari

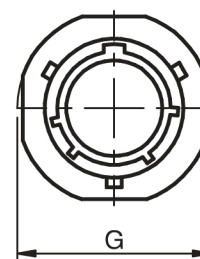
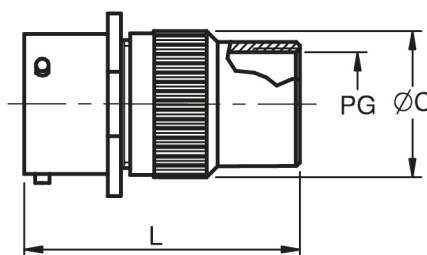


Technical data

Shell Size	C Max.	L1 Max.	G ±0,2	CGM XX	B1 Min. ÷ Max.
8	15,0	55,0	16,0	7	2÷7
10	21,0	55,0	19,0	9	2÷9
12	24,0	65,0	23,0	11	4÷11
14	24,0	65,0	26,0	11	4÷11

SCKP01A10-6PCGMXXT50

Connettore per giunzione volante con custodia PG



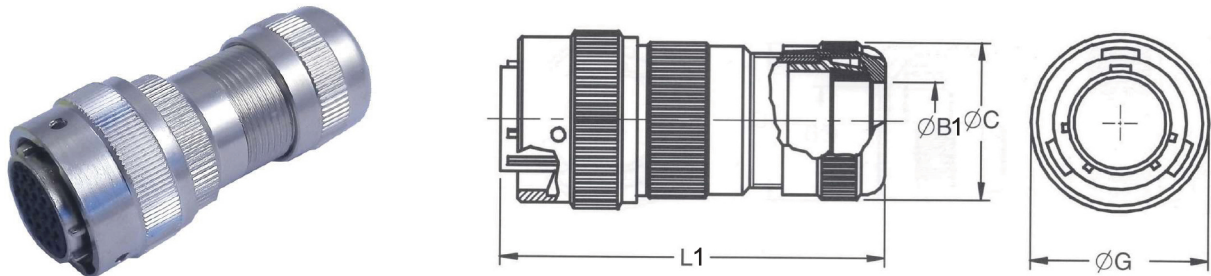
Technical data

Shell Size	C Max.	PG XX	G ±0,2	L Max.
8	18,0	PG7/PG9	16,0	41,0
10	18,0	PG9	19,0	41,0
12	23,5	PG11	23,0	51,0
14	24,5	PG11/PG13,5/PG16	26,0	51,0

SERIE SCKP 150°C

SCKP06A10-6SCGMXXT50

Connettore volante diritto con custodia per cavi multipolari

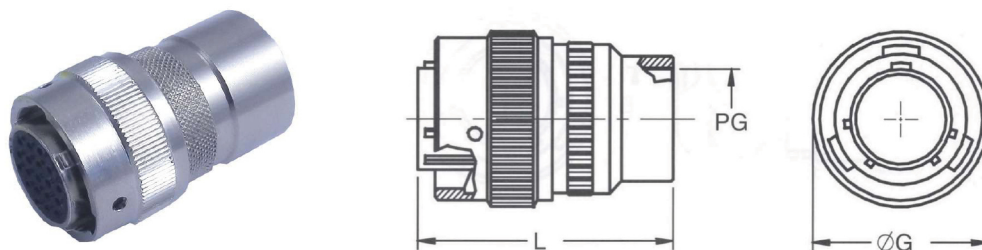


Technical data

Shell Size	C Max.	L1 Max.	G ±0,2	CGM XX	B 1 Min. ÷ Max.
8	15,0	55,0	18,10	7	2÷7
10	21,0	55,0	21,05	9	2÷9
12	24,0	65,0	25,15	11	4÷11
14	24,0	65,0	28,40	11	4÷11

SCKP06A10-6SPGXXT50

Connettore volante diritto con custodia PG



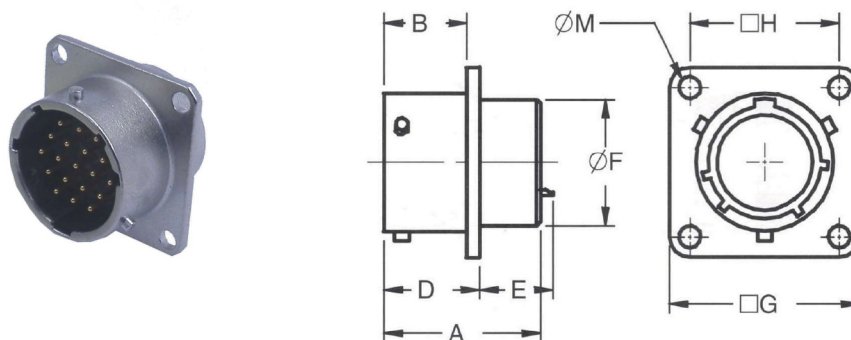
Technical data

Shell Size	PG XX	G ±0,4	L Max.
8	PG7/PG9	18,10	41,0
10	PG9	21,05	41,0
12	PG11	25,15	51,0
14	PG11/PG13,5/PG16	28,40	51,0

SERIE SCKP 150°C

SCKP02A10-6PT50

Connettore a pannello

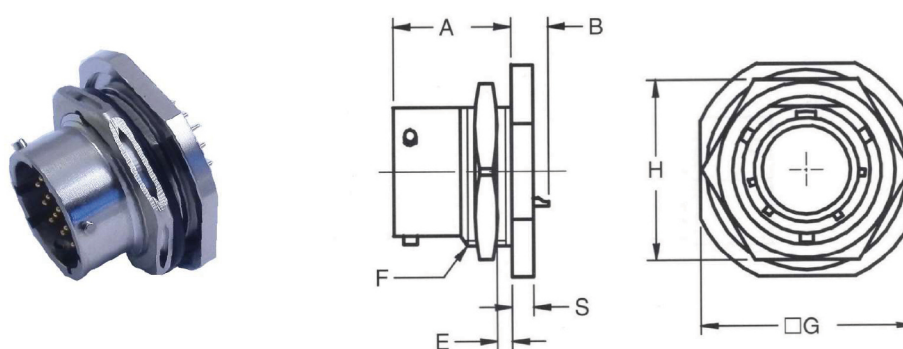


Technical data

Shell Size	B +0,25 / -0	F Max.	E Max.	H ±0,1	M ±0,12	G ±0,4	A Max.	D +0,6 / -0,25
8	10,95	11,40	11,8	15,10	3,04	20,6	21,0	12,5
10	10,95	14,55	11,8	18,25	3,04	23,8	21,0	12,5
12	10,95	17,75	11,8	20,60	3,04	26,2	21,0	12,5
14	10,95	20,90	11,8	23,00	3,04	28,6	21,0	12,5

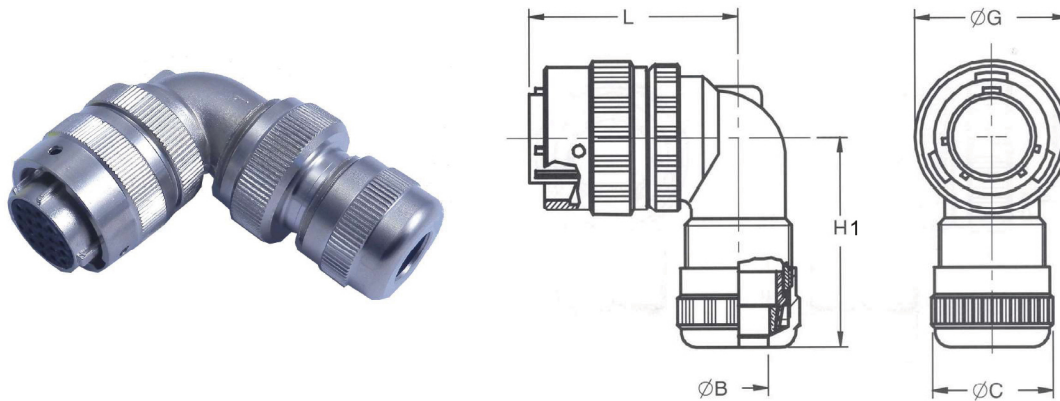
SCKP07A10-6PT50

Connettore per montaggio a retropannello

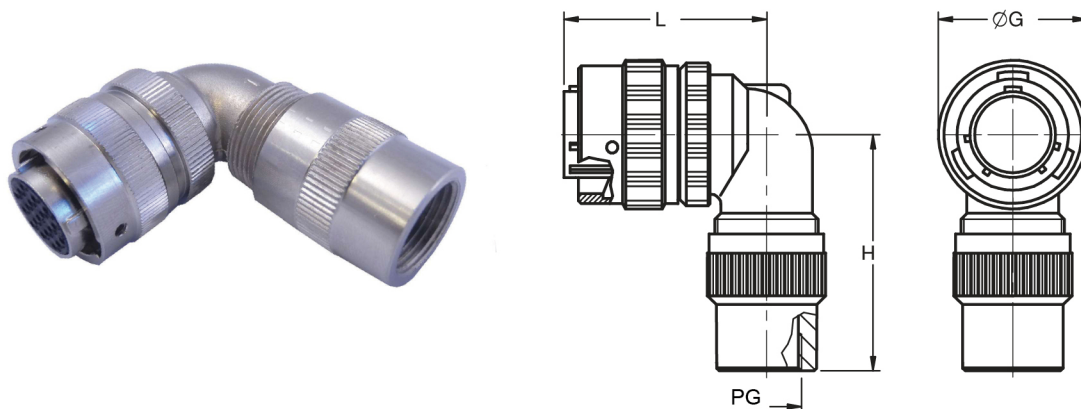


Technical data

Shell Size	E Min. / Max.	F Thread	B ±0,1	S ±0,4	A ±0,4	G ±0,4	H ±0,4
8	1,6 / 3,2	0,5625-24UNEF	4,8	3,2	17,70	23,8	19,0
10	1,6 / 3,2	0,6875-24UNEF	4,8	3,2	17,70	27,0	22,0
12	1,6 / 3,2	0,8750-20UNEF	4,8	3,2	17,70	31,7	27,0
14	1,6 / 3,2	1,0000-20UNEF	4,8	3,2	17,70	34,9	30,0

SERIE SCKP 150°C
SCKP08A10-6SCGMXXT50
Connettore volante curvo con custodia per cavi multipolari

Technical data

Shell Size	C Max.	H1 Max.	G ±0,2	L Max.	CGM XX	B Min. ÷ Max.
8	15,2	38,0	19,05	36,0	7	2÷7
10	21,5	45,0	21,80	36,0	9	2÷9
12	23,5	43,5	26,20	38,0	11	4÷11
14	23,5	44,5	29,40	41,5	11	4÷11

SCKP08A10-6SPGXXT50
Connettore volante curvo con custodia PG

Technical data

Shell Size	PG XX	H Max.	G ±0,2	L Max.
8	PG7/PG9	31,5	19,05	36,0
10	PG9	37,5	21,80	36,0
12	PG11	40,0	26,20	38,0
14	PG11/PG13,5/PG16	43,0	29,40	41,5

SERIE SCKB e SCKM PER TEMPERATURE DI ESERCIZIO FINO A 150°C

HOW TO ORDER

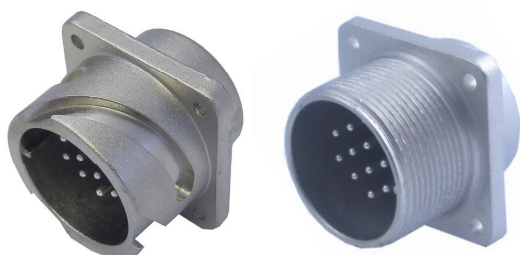
SCKB	31	06A	16S-1	P	X	CGM11	T50	-----
1	2	3	4	5	6	7	8	9

- 1 - **Serie SCKB** : in accordo con la norma VG95234, con isolante e guarnizioni in silicone.
Accoppiamento a baionetta.
Serie SCKM : in accordo con la norma MIL-DTL-5015, con isolante e guarnizioni in silicone.
Accoppiamento a vite.
- 2 - **31** : Contatti a saldare.
41 : Contatti a crimpare.
- 3 - Configurazione : **00A - 01A - 02A - 03A - 06A - 08A**.
- 4 - Disposizione contatti
- 5 - **P** : Contatto maschio
S : Contatto femmina
- 6 - Rotazione inserto (omesso per standard).
- 7 - Custodia posteriore : **CGMXX** per cavi multipolari, **MX**, **PGXX** per guaine con raccordo metrico o PG.
- 8 - Trattamento superficiale RoHS compliant : **T50** nickel elettrolitico.
T51 zinco nickel nero.
T54 acciaio.
- 9 - Modifiche : Omesso per standard
T03 contatti dorati
TC contatti per termocoppie

Caratteristiche Tecniche

- Contatti: lega di rame argentata, per fili 26 - 16 AWG (0,25-1,5 mm²).
- Isolante e guarnizioni: silicone temperatura di lavoro 150°C.
- Corpo: lega di alluminio con trattamenti RoHS compliant (nickel elettrolitico o Zinco-nickel nero).

T50 - Bright Nickel
RoHS Compliant



T51 - Black Zinc-Nickel
RoHS Compliant

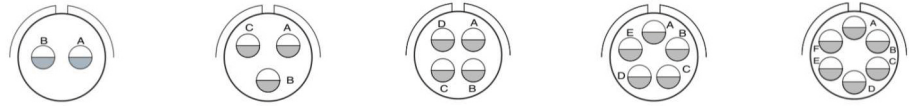


SERIE SCKB 150°C

Disposizione contatti

Legenda Contatti :

Elettrico Size 16



ARRANGEMENT	14S-9	14S-7	14S-2	14S-5	14S-6
Num. contatti	2	3	4	5	6
Tensione lavoro Vac	500	500	200	200	200
Corrente di lavoro a 20°C	22	22	22	22	22

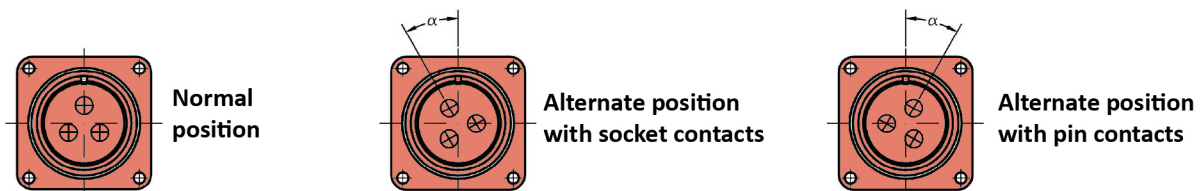


ARRANGEMENT	14S-A7	16S-5	16S-8	16S-1
Num. contatti	7	3	5	7
Tensione lavoro Vac	200	500	500	500
Corrente di lavoro a 20°C	22	22	22	22

Insert Arrangements Table

INSERT ARRANGEMENT	SERVICE RATING	CONTACT NUMBER	CONTACT SIZE					ALTERNATE POSITION - DEGREE			
			0	4	8	12	16	W	X	Y	Z
14S-2	I	4					4		120	240	
14S-5	I	5					5		110		
14S-6	I	6					6	90			
14S-7	A	3					3	90	180	270	
14S-9	A	2					2	70	145	215	290
14S-A7	I	7					7				
16S-1	A	7					7	80			280
16S-5	A	3					3	70	145	215	290
16S-8	A	5					5		170	265	

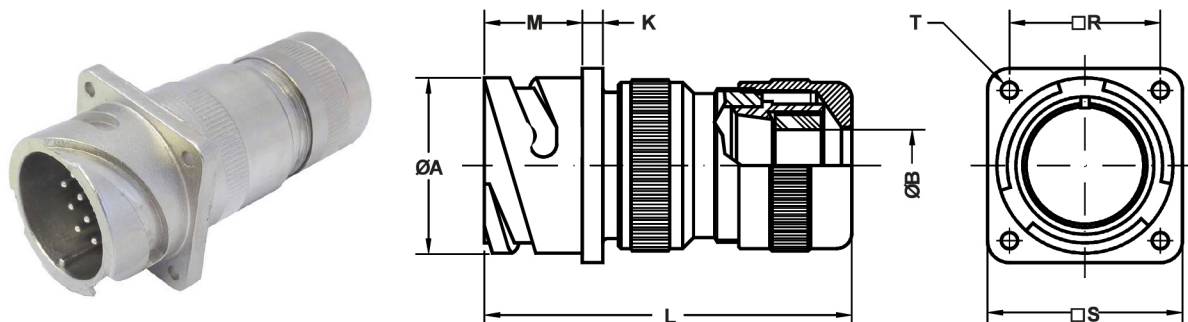
Insert Arrangements Alternate Positions



SERIE SCKB 150°C
Accoppiamento a baionetta

SCKB3100A16S-1PCGMXXT50

Connettore a pannello con custodia per cavi multipolari



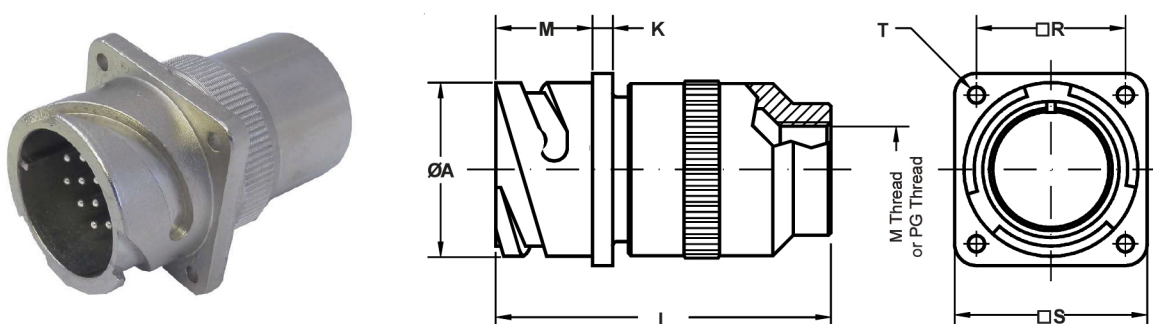
Technical data

Shell size	XX	ØA +0 -0.1	ØB min. ÷ Max.	K ±0.2	L Max.	M +0.2 -0	R ±0.1	S ±0.2	ØT +0.1 -0
14 S	11	24.5	4÷11	3.3	60	14.5	23.00	30.4	3.2
16 S	11	27.2	4÷11	3.3	60	14.5	24.60	32.5	3.2

SCKB3100A16S-1PMXXT50

SCKB3100A16S-1PPGXXT50

Connettore a pannello con custodia metrica o PG



Technical data

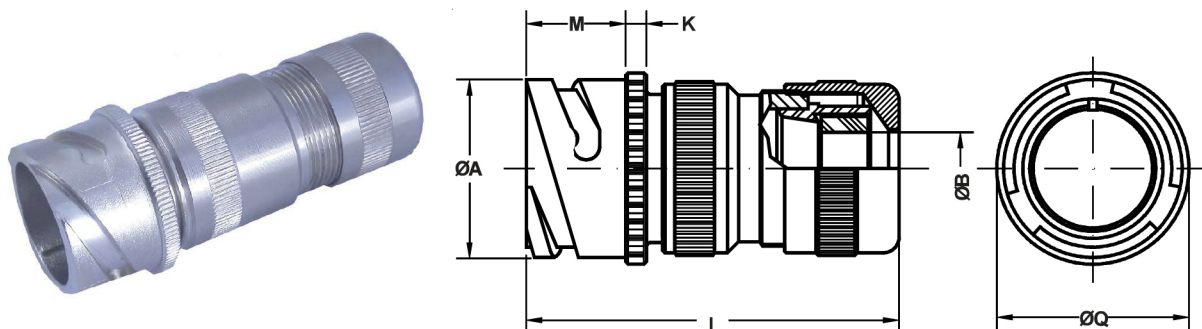
Shell size	ØA +0 -0.1	K ±0.2	L Max.	M +0.2 -0	MXX Fine Pitch 1,5	R ±0.1	S ±0.2	ØT +0.1 -0	PGXX
14 S	24.5	3.3	52.5	14.5	M16	23.00	30.4	3.2	PG11 / PG16
16 S	27.2	3.3	52.5	14.5	M16	24.60	32.5	3.2	PG11 / PG16

SERIE SCKB 150°C

Accoppiamento a baionetta

SCKB3101A16S-1PCGMXXT50

Connettore per giunzione volante con custodia per cavi multipolari



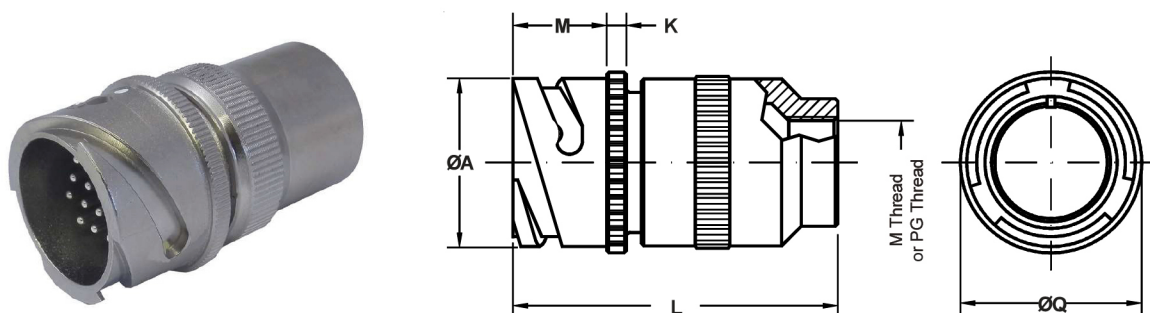
Technical data

Shell size	X X	ØA +0 -0.1	ØB min. ÷ Max.	K ±0.2	L Max.	M +0.2 -0	ØQ ±0.1
14 S	11	24.5	4÷11	3.3	60	14.5	28.8
16 S	11	27.2	4÷11	3.3	60	14.5	30.5

SCKB3101A16S-1PMXXT50

SCKB3101A16S-1PPGXXT50

Connettore per giunzione volante con custodia metrica o PG



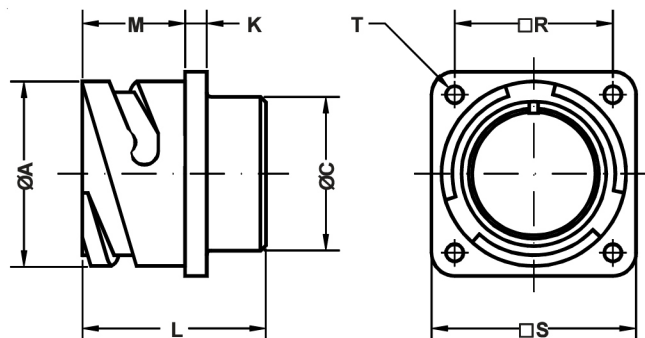
Technical data

Shell size	ØA +0 -0.1	K ±0.2	L Max.	M +0.2 -0	MXX Fine Pitch 1,5	ØQ ±0.1	PGXX
14 S	24.5	3.3	52.5	14.5	M16	28.8	PG11 / PG16
16 S	27.2	3.3	52.5	14.5	M16	30.5	PG11 / PG16

SERIE SCKB 150°C
Accoppiamento a baionetta

SCKB3102A16S-1PT50

Connettore a pannello

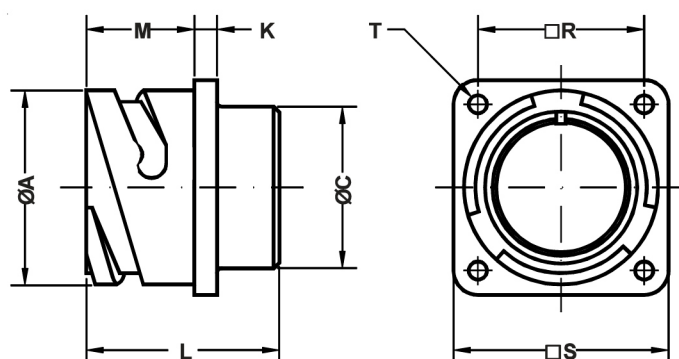


Technical data

Shell size	ØA +0 -0.1	ØC Max.	K ±0.2	L Max.	M +0.2 -0	R ±0.1	S ±0.2	ØT +0.1 -0
14 S	24.5	19.2	3.3	24.7	14,5	23.00	30.4	3.2
16 S	27.2	22.4	3.3	24.7	14,5	24.60	32.5	3.2

SCKB3103A16S-1PT50

Connettore per montaggio retropannello



Technical data

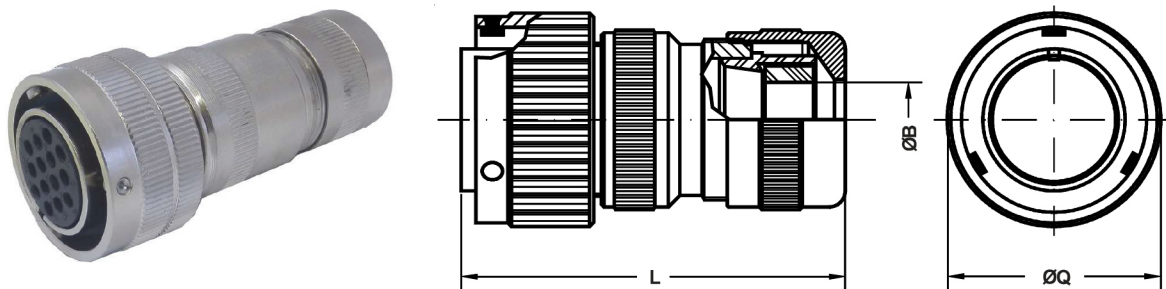
Shell size	ØA +0 -0.1	ØC Max.	K ±0.2	L Max.	M +0.2 -0	R ±0.1	S ±0.2	ØT +0.1 -0
14 S	24.5	19.2	3.3	24.7	18,5	23.00	30.4	3.2
16 S	27.2	22.4	3.3	24.7	18,5	24.60	32.5	3.2

SERIE SCKB 150°C

Accoppiamento a baionetta

SCKB3106A16S-1SCGMXXT50

Connettore volante diritto con custodia per cavi multipolari



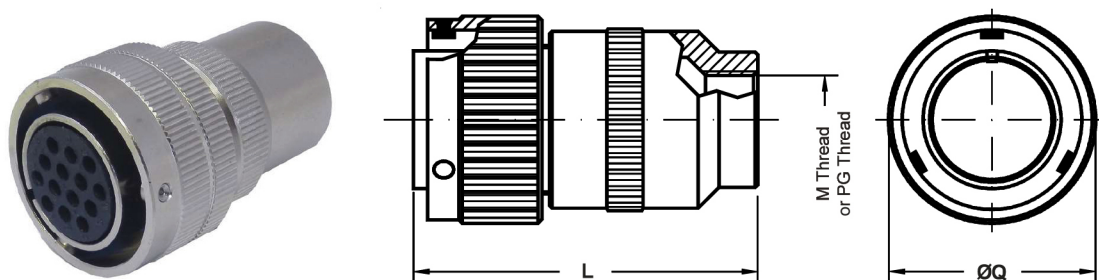
Technical data

Shell size	XX	ØB min. ÷ Max.	L Max.	ØQ ±0.2
14 S	11	4÷11	60	29.0
16 S	11	4÷11	60	31.6

SCKB3106A16S-1SMXXT50

SCKB3106A16S-1SPGXXT50

Connettore volante diritto con custodia metrica o PG



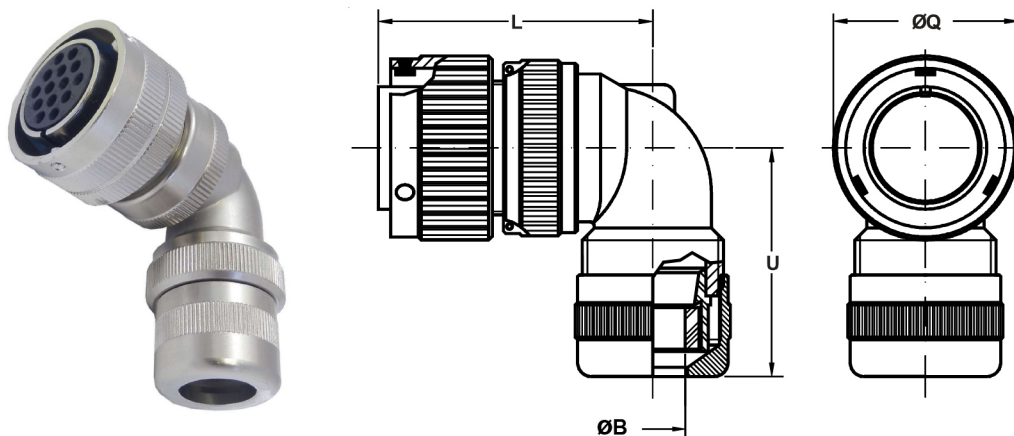
Technical data

Shell size	MXX Fine Pitch 1,5	L Max.	ØQ ±0.2	PGXX
14 S	M16	81.5	29.0	PG11 / PG16
16 S	M16	83.5	31.6	PG11 / PG16

SERIE SCKB 150°C
Accoppiamento a baionetta

SCKB3108A16S-1SCGMXXT50

Connettore volante curvo con custodia per cavi multipolare



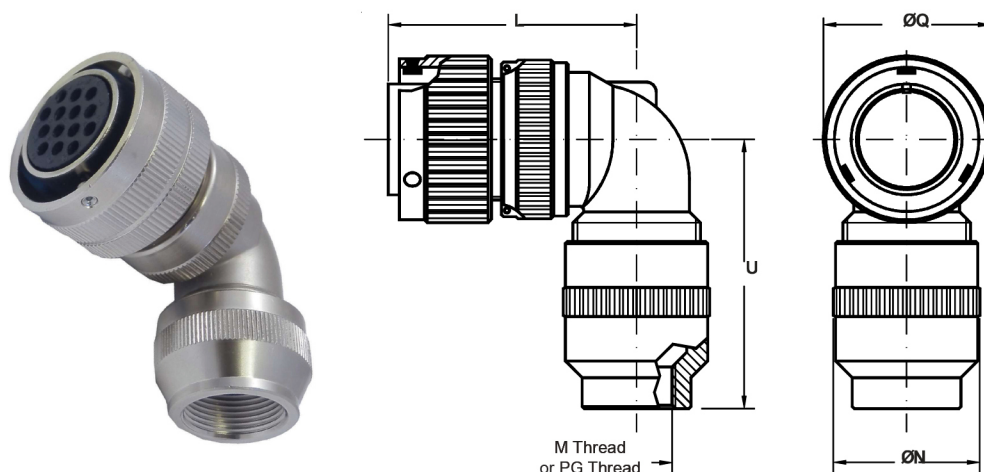
Technical data

Shell size	XX	ØB min. ÷ Max.	L Max.	ØQ ±0.2	U Max.
14 S	11	4÷11	42	29.0	41.5
16 S	11	4÷11	46	31.6	40.0

SCKB3108A16S-1SMXXT50

SCKB3106A16S-1SPGXXT50

Connettore volante curvo con custodia metrica o PG



Technical data

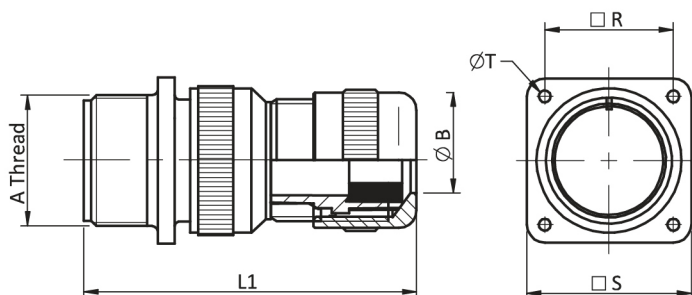
Shell size	L Max.	ØN Max.	MXX Fine Pitch 1,5	ØQ ±0.2	U Max.	PGXX
14 S	42	26	M16	29.0	51.0	PG11 / PG16
16 S	46	26	M16	31.6	51.5	PG11 / PG16

SERIE SCKM 150°C

Accoppiamento a vite

SCKM3100A16S-1PCGMXXT50

Connettore a pannello con custodia per cavi multipolari



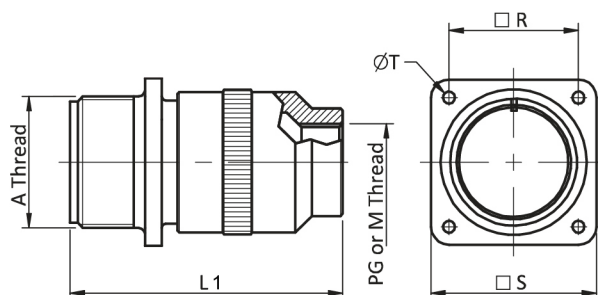
Technical data

Shell Size	A Thread	XX	ØB	L1 max	R ± 0,2	S ± 0,2	T +0,1/-0
14S	0.8750 - 20UNEF	11	4+11	60,0	23,0	30,4	3,2
16S	1.0000 - 20UNEF	11	4+11	60,0	24,60	32,5	3,2

SCKM3100A16S-1PMXXT50

SCKM3100A16S-1PPGXXT50

Connettore a pannello con custodia metrica o PG



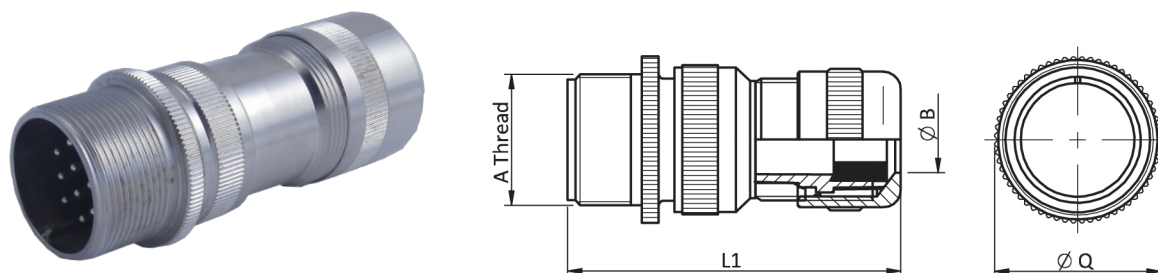
Technical data

Shell Size	A Thread	MXX Fine Pitch 1,5	PGXX	L1 max	R ±0,2	S ±0,2	T +0,1/-0
14S	0.8750 - 20UNEF	M16	PG11/PG16	52,5	23,0	30,4	3,2
16S	1.0000 - 20UNEF	M16	PG11/PG16	52,5	24,60	32,5	3,2

SERIE SCKM 150°C
Accoppiamento a vite

SCKM3101A16S-1PCGMXXT50

Connettore per giunzione volante con custodia per cavi multipolari



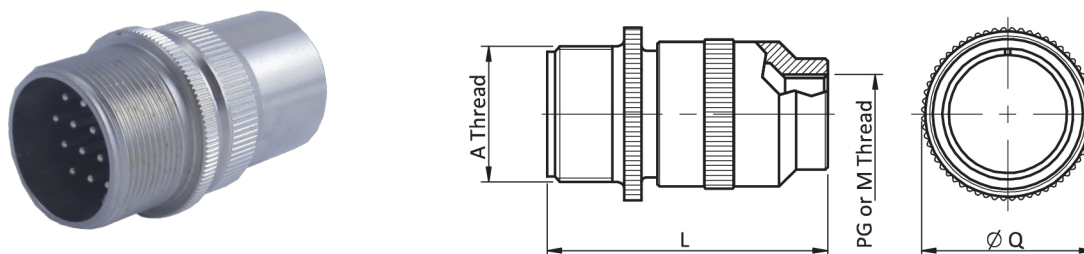
Technical data

Shell Size	A Thread	XX	ØB	L1 max	Q ±0,1
14S	0.8750 - 20UNEF	11	4+11	60,0	28,8
16S	1.0000 - 20UNEF	11	4+11	60,0	30,5

SCKM3101A16S-1PMXXT50

SCKM3101A16S-1PPGXXT50

Connettore per giunzione volante con custodia metrica o PG



Technical data

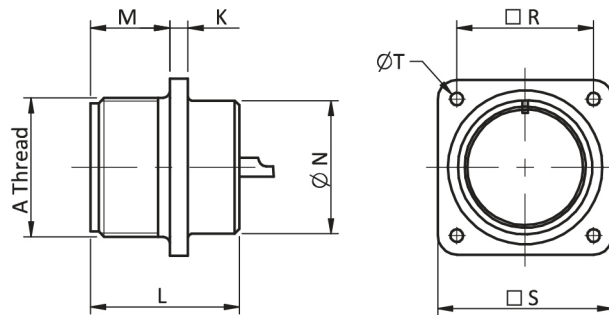
Shell Size	A Thread	MXX Fine Pitch 1,5	PGXX	L max	Q ±0,1
14S	0.8750 - 20UNEF	M16	PG11/PG16	58,0	28,8
16S	1.0000 - 20UNEF	M16	PG11/PG16	60,0	30,5

SERIE SCKM 150°C

Accoppiamento a vite

SCKM3102A16S-1PT50

Connettore a pannello

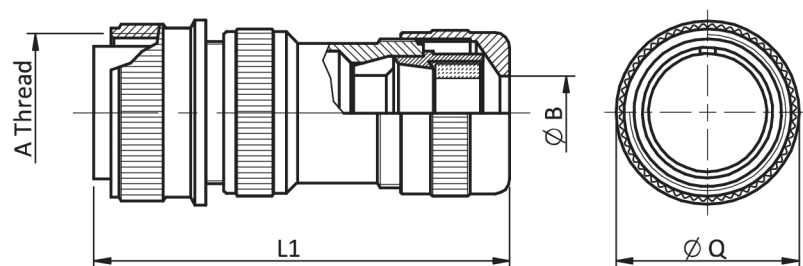


Technical data

Shell Size	A Thread	M +0,2 / -0	K ± 0,2	L max	Ø N +0,2/-0	T +0,1/-0	S ± 0,2	R ± 0,2
14S	0.8750 - 20UNEF	14,5	3,3	24,7	19,0	3,2	30,4	23,0
16S	1.0000 - 20UNEF	14,5	3,3	24,7	22,2	3,2	32,5	24,60

SCKM3106A16S-1SCGMXXT50

Connettore volante diritto con custodia per cavi multipolari



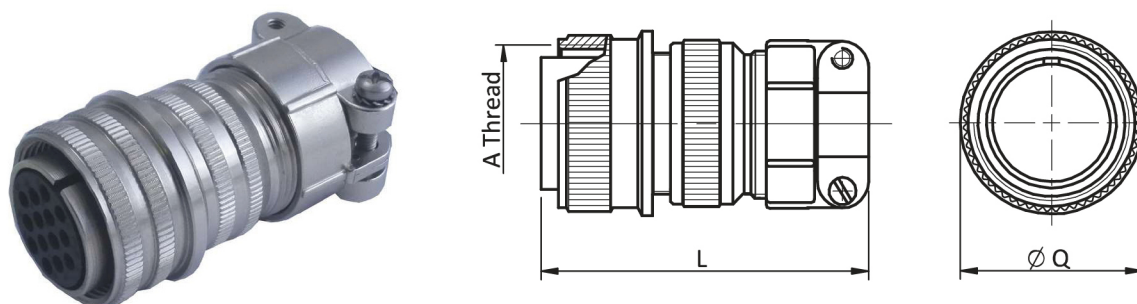
Technical data

Shell Size	A Thread	XX	Ø B	L1 max	Q ±0,1
14S	0.8750 - 20UNEF	11	4+11	60,0	28,8
16S	1.0000 - 20UNEF	11	4+11	60,0	30,5

SERIE SCKM 150°C
Accoppiamento a vite

SCKB06AF 16S-1ST50

Connettore volante diritto con serracavo per fili e cavi, senza tenuta ambientale



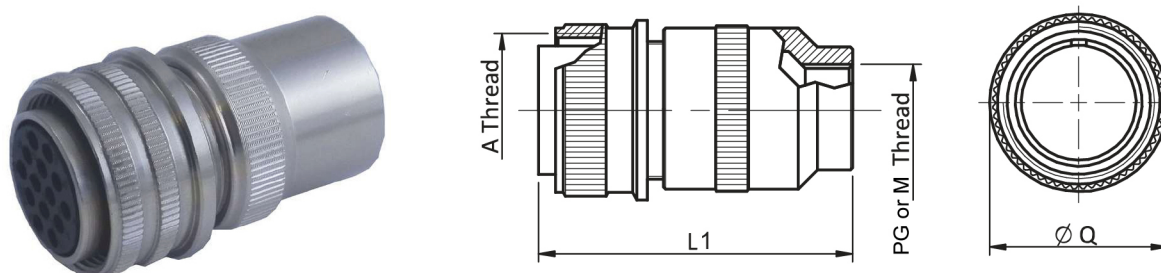
Technical data

Shell Size	A Thread	L max	Q ±0,1
14S	0.8750 - 20UNEF	58,0	28,8
16S	1.0000 - 20UNEF	60,0	30,5

SCKM3106A16S-1SMXXT50

SCKM3106A16S-1SPGXXT50

Connettore per giunzione volante con custodia metrica o PG



Technical data

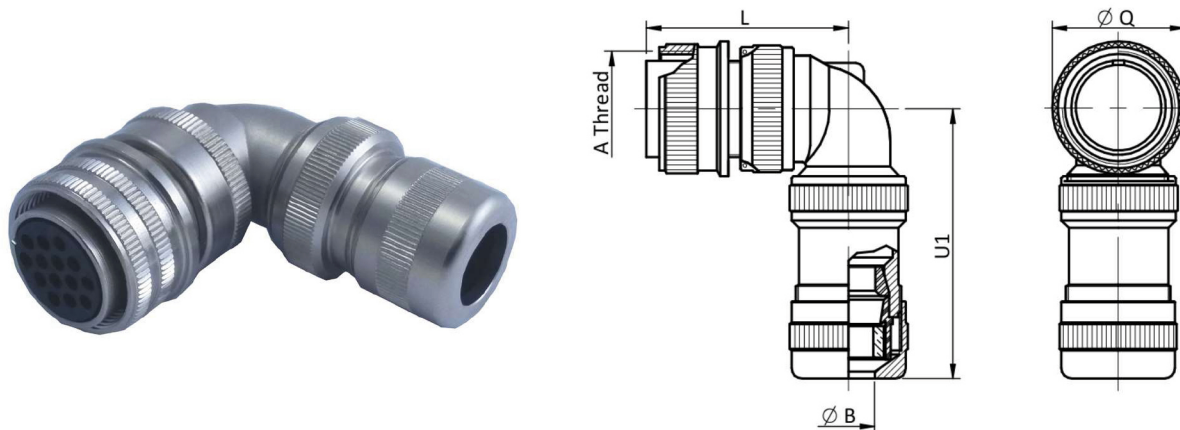
Shell Size	A Thread	MXX Fine Pitch 1,5	PGXX	L1 max	Q ±0,1
14S	0.8750 - 20UNEF	M16	PG11/PG16	52,5	28,8
16S	1.0000 - 20UNEF	M16	PG11/PG16	52,5	30,5

SERIE SCKM 150°C

Accoppiamento a vite

SCKM3108A16S-1SCGMXXT50

Connettore volante curvo con custodia per cavi multipolari



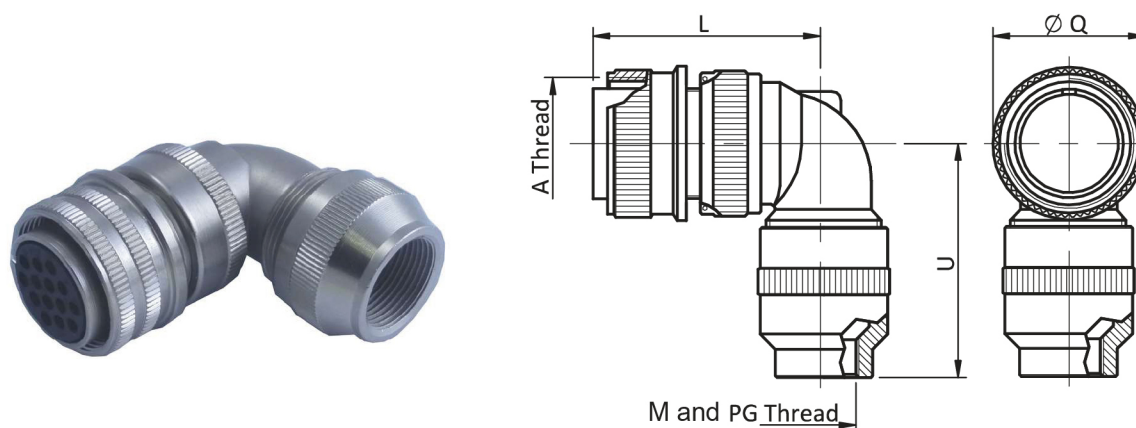
Technical data

Shell Size	A Thread	XX	ØB	L max	U1 max	Q ±0,2
14S	0.8750 - 20UNEF	11	4+11	42,0	61,5	28,0
16S	1.0000 - 20UNEF	11	4+11	46,0	60,0	31,5

SCKM3108A16S-1SMXXT50

SCKM3106A16S-1SPGXXT50

Connettore volante curvo con custodia metrica o PG



Technical data

Shell Size	A Thread	MXX Fine Pitch 1,5	PGXX	L max	U max	Q ±0,1
14S	0.8750 - 20UNEF	M16	PG11/PG16	42,0	51,0	28,0
16S	1.0000 - 20UNEF	M16	PG11/PG16	46,0	51,5	31,5

SERIE CKPT PER TEMPERATURE DI ESERCIZIO FINO A 250°C

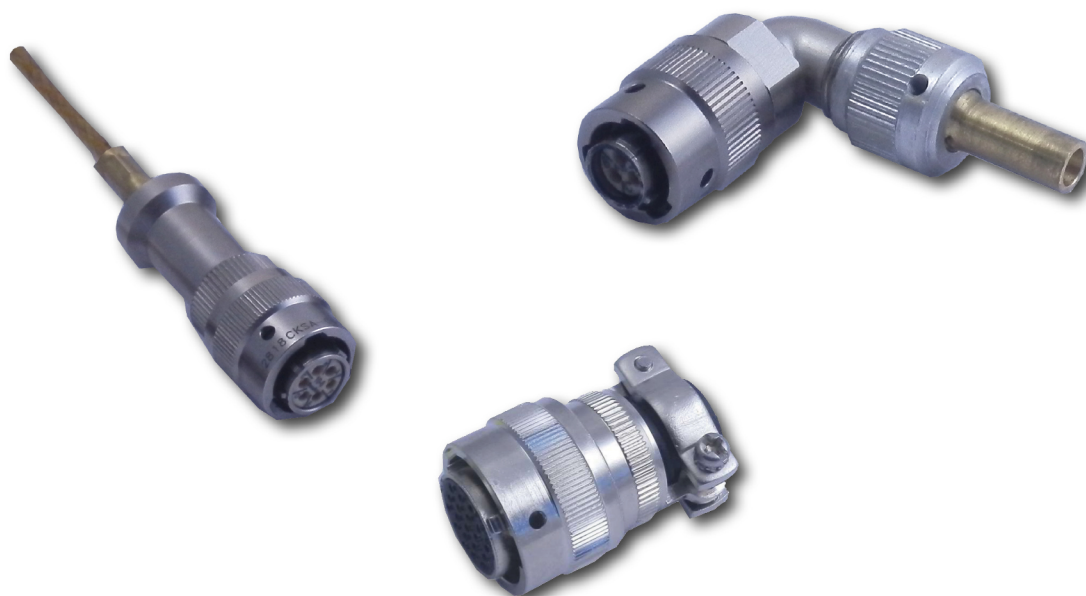
HOW TO ORDER

CKPT	06A	10-6	P	X	PGXX	— — —
1	2	3	4	5	6	7

- 1 - **Serie CKP** in accordo a MIL-DTL- 26482 con isolante in PEEK per temperature di lavoro fino a 250°C.
- 2 - Configurazione : **00A - 01A - 02A - 06A -- 08A.**
- 3 - Disposizione contatti.
- 4 - Tipo di contatto : **P** maschio crimpare
S femmina
LC senza contatti (da ordinare separatamente)
- 5 - Rotazione inserto (omesso per standard).
- 6 - Custodia posteriore : **ASR, PGXX, PK.**
- 7 - Modifiche : **TCXX** contatti per termocoppie.

Caratteristiche Tecniche

- Contatti: lega di rame dorati, per fili 26 - 16 AWG (0,25-1,2 mm²).
- Isolante: Peek, per temperatura di lavoro fino a 250°C.
- Corpo: lega di alluminio con trattamento di nickel chimico RoHS compliant.



SERIE CKPT 250°C

Disposizione contatti

Legenda Contatti : 20 16



ARRANGEMENT	8-2	10-2	8-3	8-33	10-6
Tensione lavoro Vac	600	1000	600	600	600

Insert Arrangements Table

Insert Arrangement	Service Rating	Contact Number	Contact Size	Alternate Position - Degrees			
				W	X	Y	Z
8 - 2	I	2	20	58	122		
8 - 3	I	3	20	60	210		
8 - 33	I	3	20	90			
10 - 2	II	2	16				
10 - 6	I	6	20	90			

Contacts

Part Number	Test current	Potential drop	AWG max.	Wire section max.
20	7.5 A	25 mV	20	0.6 mm ²
16	13.0 A	21 mV	16	1.2 mm ²

Service Rating

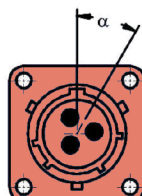
Class	Operating voltage AC	Operating voltage DC	Test voltage AC
I	600	700	1500
II	1000	1250	2300

Insert Arrangements Alternate Positions

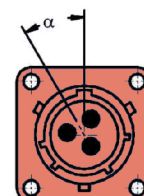
Normal Position



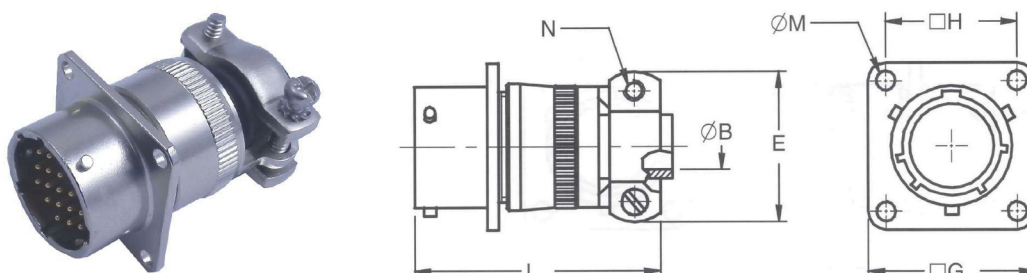
Alternate Position with Pin Contacts



Alternate Position with Socket Contacts



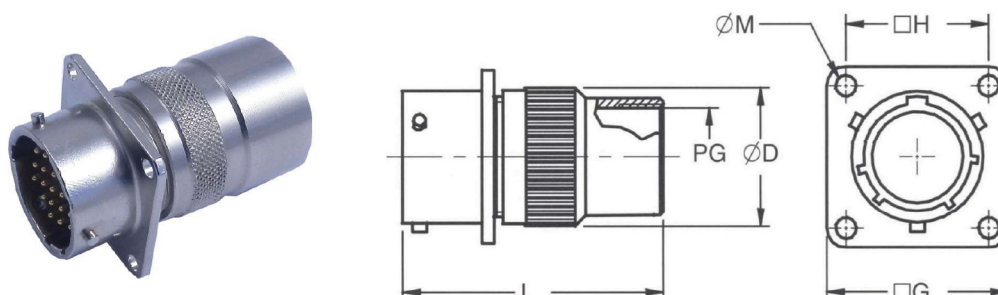
SERIE CKPT 250°C CKPT00A10-6PSR Connettore a pannello con serracavo



Technical data

Shell Size	N Thread	B ±0,25	H ±0,1	M ±0,12	G ±0,4	L Max.	E ±0,2
8	6-32	3,2	15,10	3,04	20,6	48,5	19,10
10	6-32	4,8	18,25	3,04	23,8	48,5	20,70

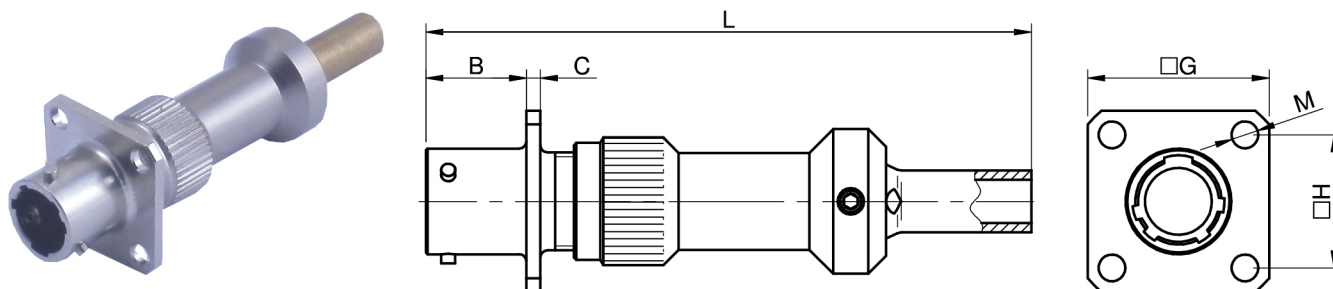
CKPT00A10-6PPGXX Connettore a pannello con custodia PG



Technical data

Shell Size	D Max.	PG XX	H ±0,1	M ±0,12	G ±0,4	L Max.
8	18,0	PG7/PG9	15,10	3,04	20,6	41,0
10	18,0	PG9	18,25	3,04	23,8	41,0

CKPT00A10-6P-PK Connettore a pannello con serracavo a crimpare per cavo in Peek*



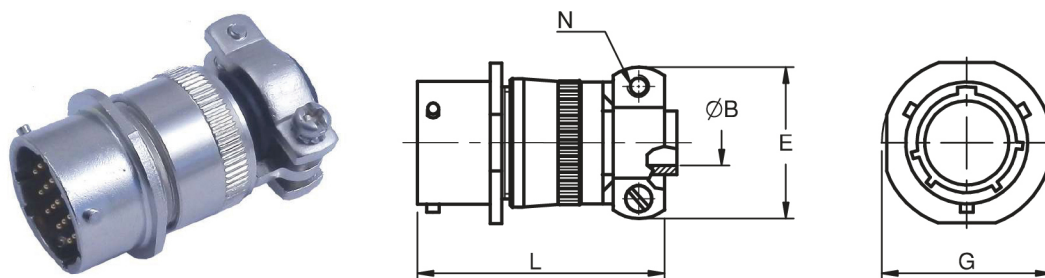
Technical data

Shell Size	L Max.	B 0 / ±0,25	C ±0,1	G ±0,4	H ±0,1	M ±0,12
8	65,0	10,95	1,6	20,6	15,10	3,04
10	67,0	10,95	1,6	23,8	18,25	3,04

* realizzato per cavo del cliente

SERIE CKPT 250°C CKPT01A10-6PSR

Connettore per giunzione volante con serracavo

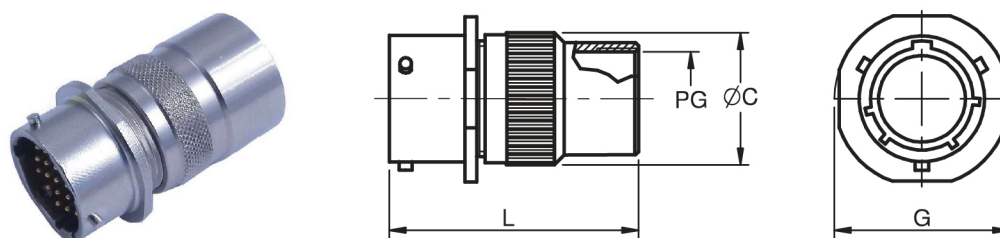


Technical data

Shell Size	N Thread	B ±0,25	G ±0,2	L Max.	E ±0,2
8	6-32	3,2	16,0	48,5	19,10
10	6-32	4,8	19,0	48,5	20,70

CKPT01A10-6PPGX

Connettore per giunzione volante con custodia PG

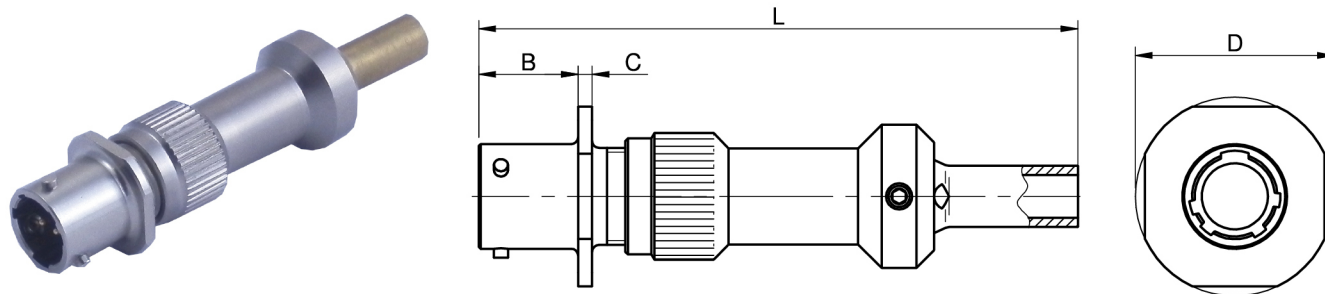


Technical data

Shell Size	C Max.	PG XX	G ±0,2	L Max.
8	18,0	PG7/PG9	16,0	41,0
10	18,0	PG9	19,0	41,0

CKPT01A10-6P-PK

Connettore per giunzione volante con serracavo a crimpare per cavo in Peek*



Technical data

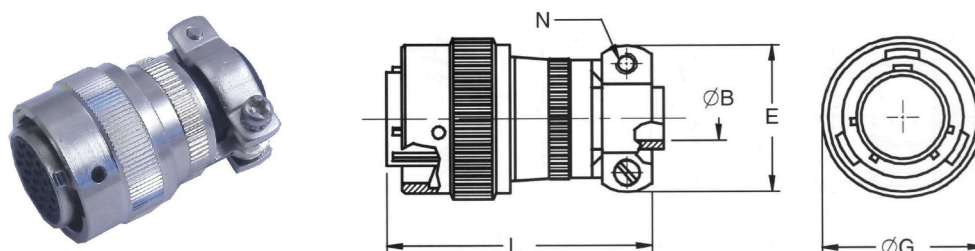
Shell Size	L Max.	B 0 / ±0,25	C ±0,1	D ±0,2
8	65,0	10,95	1,6	16,0
10	67,0	10,95	1,6	19,0

* realizzato per cavo del cliente

SERIE CKPT 250°C

CKPT06A10-6SSR

Connettore volante diritto con serracavo

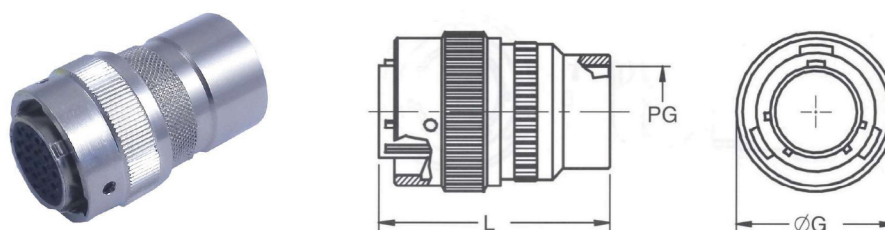


Technical data

Shell Size	N Thread	B ±0,2	G ±0,4	L Max.	E ±0,2
8	6-32	3,2	18,10	48,5	19,10
10	6-32	4,8	21,05	48,5	20,70

CKPT06A10-6SPGXX

Connettore volante diritto con custodia PG

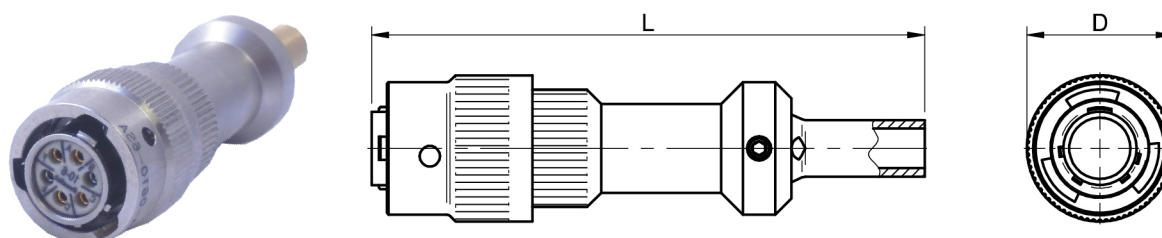


Technical data

Shell Size	PG XX	G ±0,4	L Max.
8	PG7/PG9	18,10	41,0
10	PG9	21,05	41,0

CKPT06A10-6S-PK

Connettore volante con serracavo a crimpare per cavo in Peek*



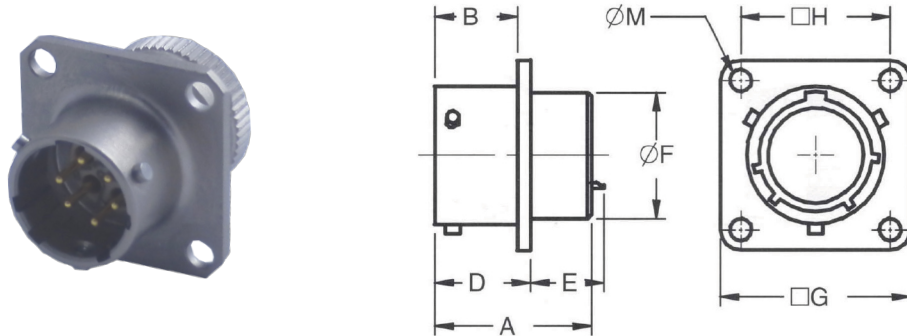
Technical data

Shell Size	L Max.	D Max.
8	69,0	19,05
10	71,0	21,80

* realizzato per cavo del cliente

SERIE CKPT 250°C
CKPT02A10-6P-PK

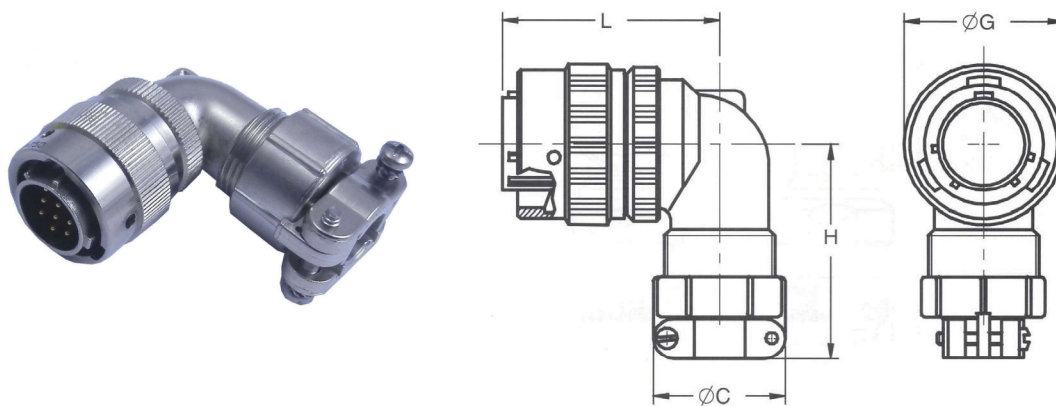
Connettore a pannello


Technical data

Shell Size	B +0,25 / -0	F Max.	E Max.	H ±0,1	M ±0,12	G ±0,4	A Max.	D +0,6 / -0,25
8	10,95	11,40	11,8	15,10	3,04	20,6	21,0	12,5
10	10,95	14,55	11,8	18,25	3,04	23,8	21,0	12,5

CKPT08A10-6SSR

Connettore volante curvo con serracavo

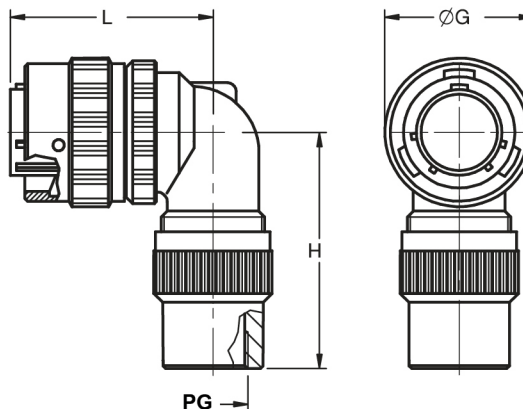

Technical data

Shell Size	C Max.	H Max.	G ±0,2	L Max.
8	21,2	31,5	19,05	36,0
10	25,5	37,5	21,80	36,0

SERIE CKPT 250°C

CKPT08A10-6SPGXXT50

Connettore volante curvo con custodia PG

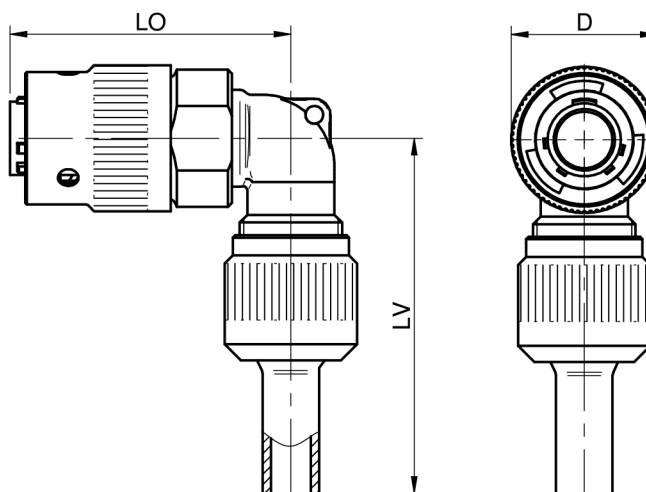


Technical data

Shell Size	PG XX	H Max.	G ±0,2	L Max.
8	PG7/PG9	31,5	19,05	36,0
10	PG9	37,5	21,80	36,0

CKPT08A10-6S-PK

Connettore volante curvo con serracavo a crimpare per cavo in Peek*



* realizzato per cavo del cliente

Technical data

Shell Size	LO Max.	LV Max.	D Max.
8	36,0	44,0	19,05
10	36,0	50,0	21,80

SERIE CKBT E CKMT PER TEMPERATURE DI ESERCIZIO FINO A 250°C
HOW TO ORDER

CKBT	41	06A	18-12	P	X	MXX	----
1	2	3	4	5	6	7	8

1 - **Serie SCKBT** : in accordo con la norma VG95234, con isolante in peek.
Accoppiamento a baionetta.

Serie CKMT : in accordo con la norma MIL-DTL-5015, con isolante in peek.
Accoppiamento a vite.

2 - **41** : Contatti a crimpare

3 - Configurazione : **00A - 01A - 02A - 03A - 06A - 08A**.

4 - Disposizione contatti.

5 - **P** : Contatto maschio

S : contatto femmina

6 - Rotazione inserto (omesso per standard).

7 - Custodia posteriore : **SR - MXX - PGXX - PK**.

8 - Modifiche : Omesso per standard

T03 contatti dorati

TC contatti per termocoppie

Caratteristiche Tecniche

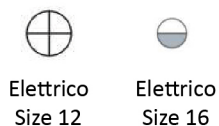
- Contatti: lega di rame argentati, per fili 18 - 12 AWG (0,5 - 3 mm²).
- Isolante: Peek per temperatura di lavoro 250°C e resistenza ad invecchiamento e radiazioni.
- Corpo: lega di alluminio con trattamento di nickel chimico RoHS compliant.



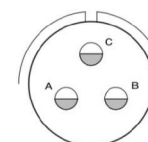
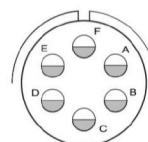
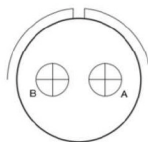
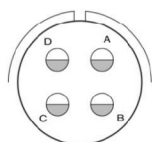
SERIE CKBT - CKMT 250°C

Disposizione contatti

Legenda Contatti :



ARRANGEMENT



Num. contatti	18-4	18-3	18-12	18-22
Tensione lavoro Vac	4	2	6	6
	900	900	500	900
Size contatti	16	12	16	16

Insert Arrangements Table

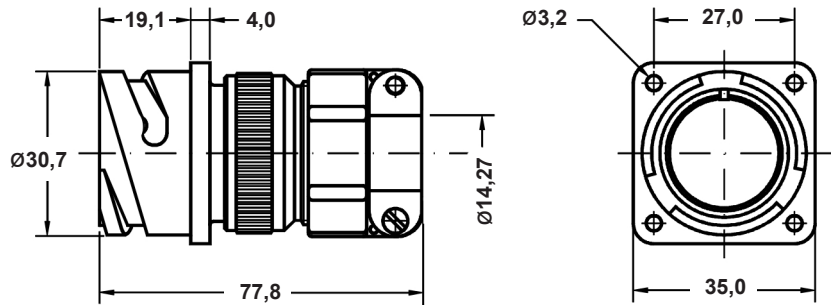
INSERT ARRANGEMENT	SERVICE RATING	CONTACT NUMBER	CONTACT SIZE					ALTERNATE POSITION - DEGREE			
			0	4	8	12	16	W	X	Y	Z
18-3	D	2				2		35	110	250	325
18-4	D	4					4	35	110	250	325
18-12	A	6					6	80			280
18-22	D	3					3	70	145	215	290

Contatti

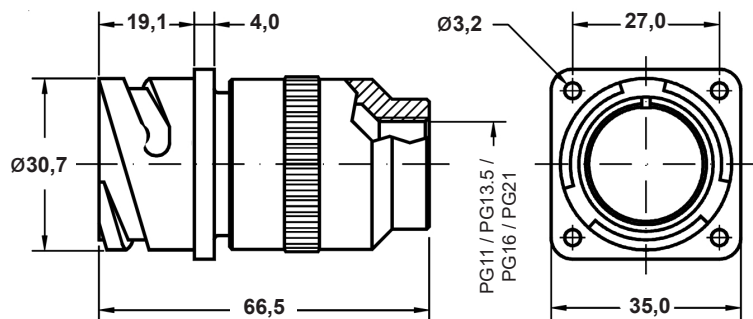
Contact Size	Rated Current at 20°C	Rated Current at 80°C	Max Contact Resistance	Wire Size
16	22 A	13 A	6.0 mΩ	16÷22 AWG
12	41 A	23 A	3.0 mΩ	12-14 AWG

SERIE CKBT - CKMT 250°C - Accoppiamento a baionetta
CKBT4100A18-12PSR

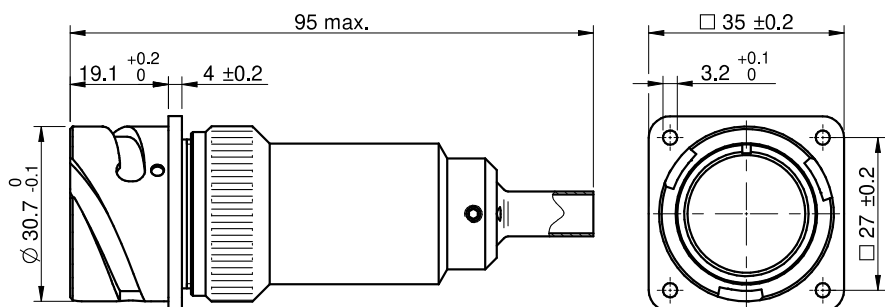
Connettore a pannello con serracavo


CKBT4100A18-12PMXX
CKBT4100A18-12PPGX

Connettore a pannello con custodia metrica o PG


CKBT4100A18-12P-PK

Connettore a pannello con serracavo a crimpare per cavo in Peek*

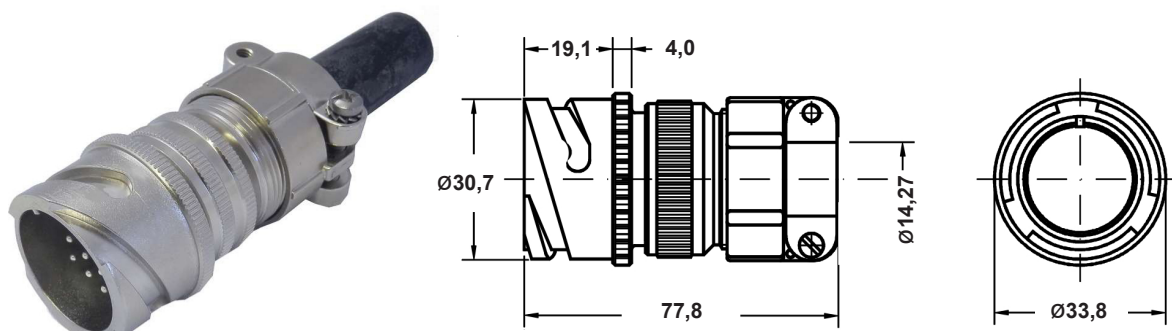


* realizzato per cavo del cliente

CKBT - CKMT 250°C - Accoppiamento a baionetta

CKBT4101A18-12PSR

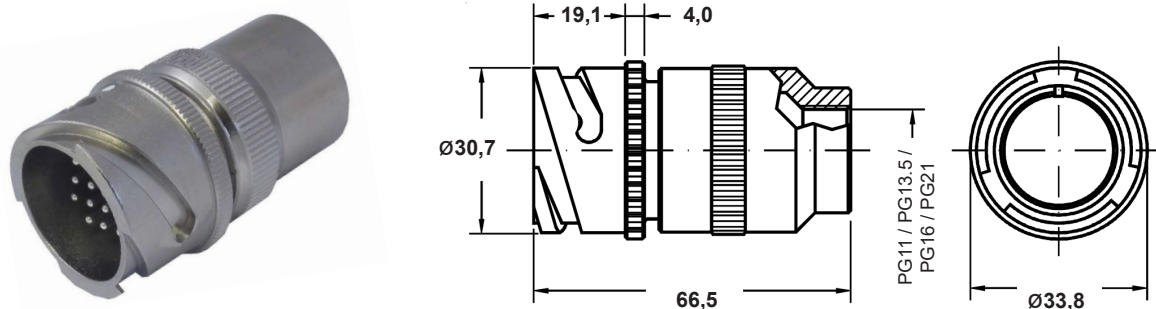
Connettore a pannello con serracavo



CKBT4101A18-12PMXX

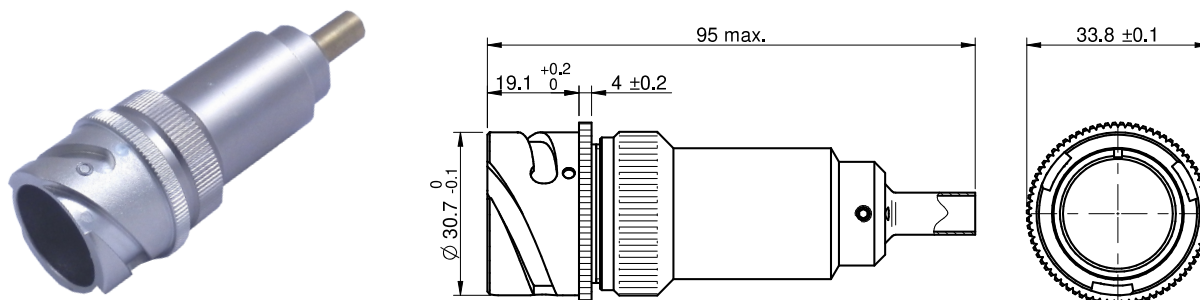
CKBT4101A18-12PPGX

Connettore a pannello con custodia metrica o PG



CKBT4101A18-12P-PK

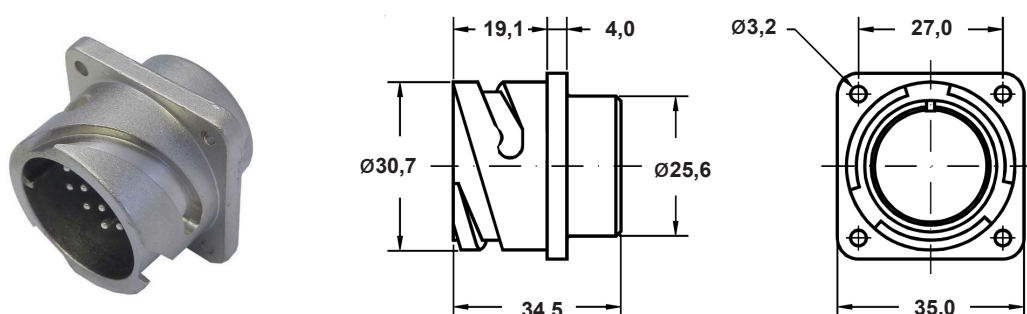
Connettore per giunzione volante con serracavo a crimpare per cavo in Peek*



* realizzato per cavo del cliente

CKBT02A18-12P

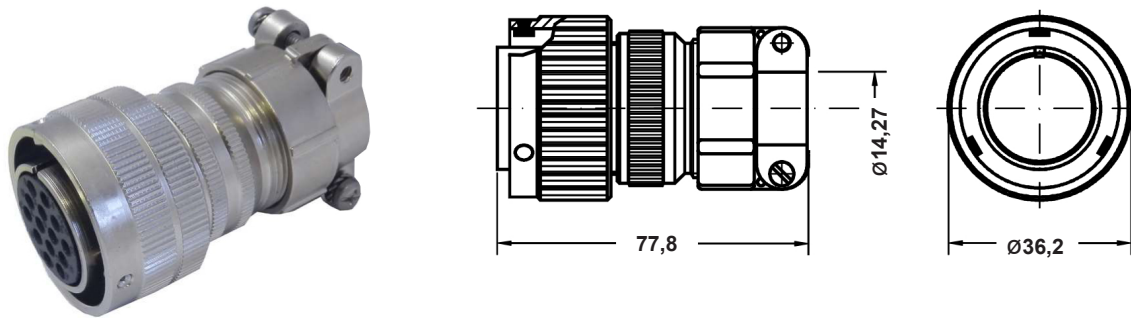
Connettore a pannello



SERIE CKBT - CKMT 250°C - Accoppiamento a vite

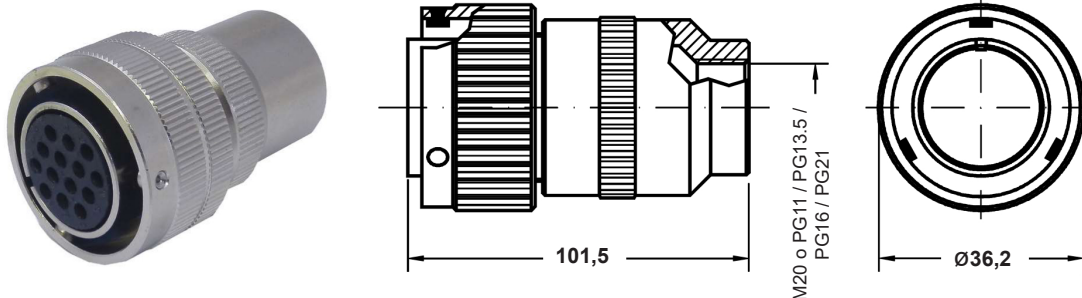
CKBT4106A18-12PSR

Connettore volante diritto con serracavo



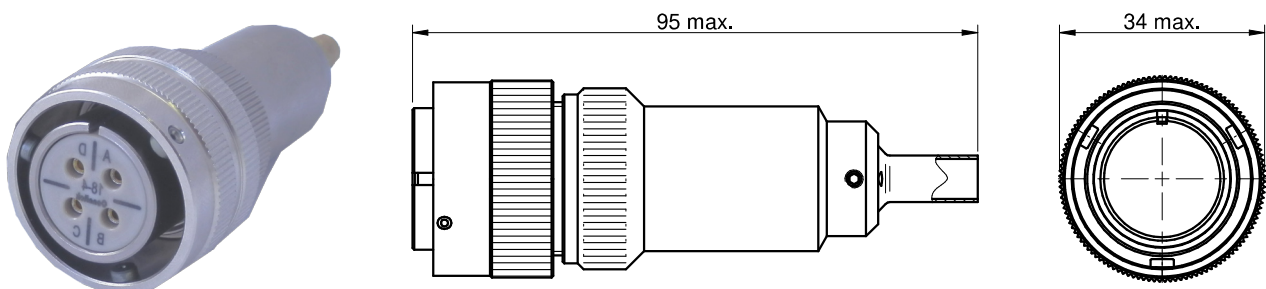
CKBT4106A18-12SMXX
CKBT4100A18-12SPGX

Connettore volante diritto con custodia metrica o PG



CKBT4106A18-12SP-PK

Connettore volante con serracavo a crimpare per cavo in Peek*

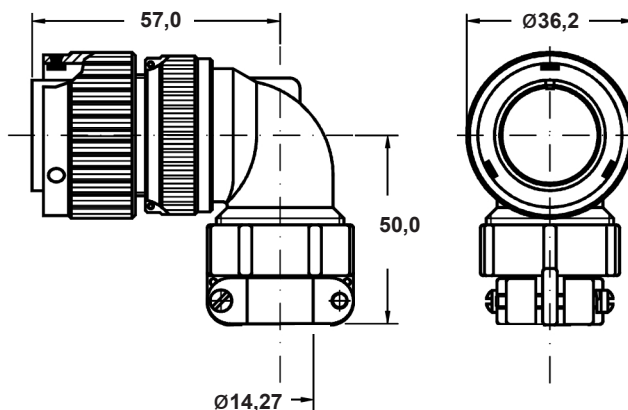


* realizzato per cavo del cliente

SERIE CKBT - CKMT 250°C - Accoppiamento a vite

CKBT4108A18-12PSR

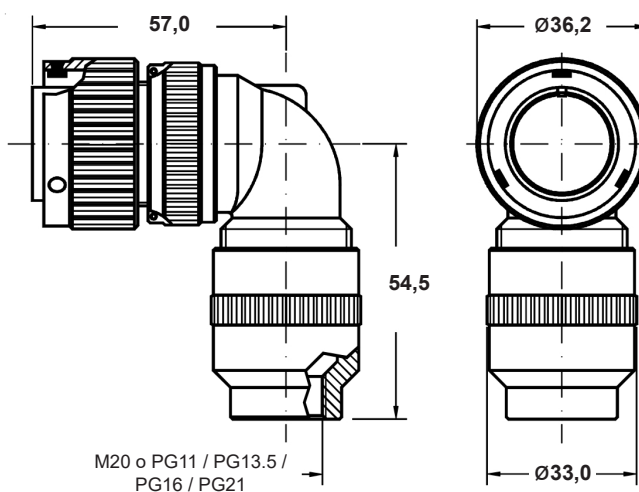
Connettore volante curvo con serracavo



CKBT4108A18-12SMXX

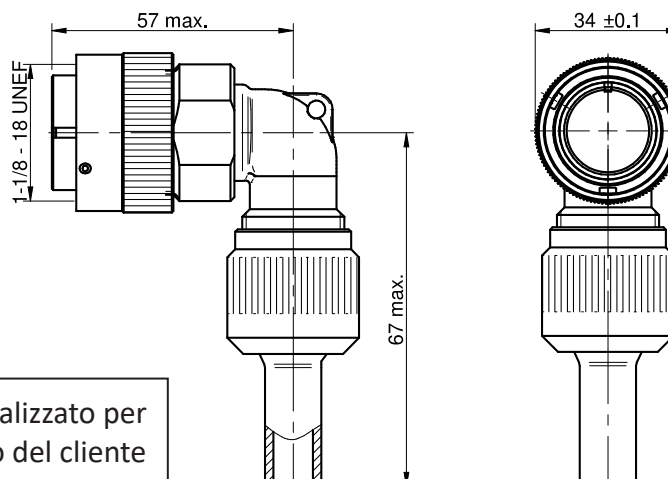
CKBT4108A18-12SPGX

Connettore volante diritto con custodia metrica o PG



CKBT4108A18-12S-PK

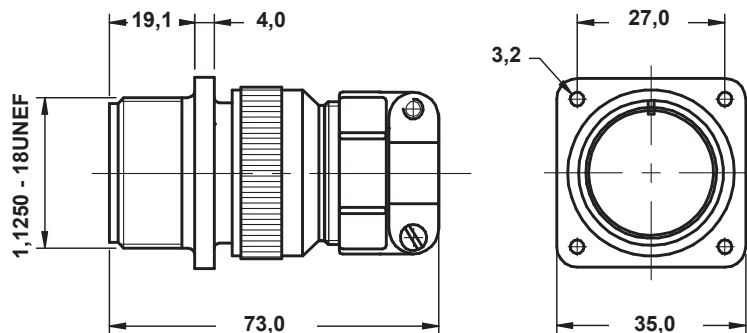
Connettore volante curvo con serracavo a crimpare per cavo in Peek*



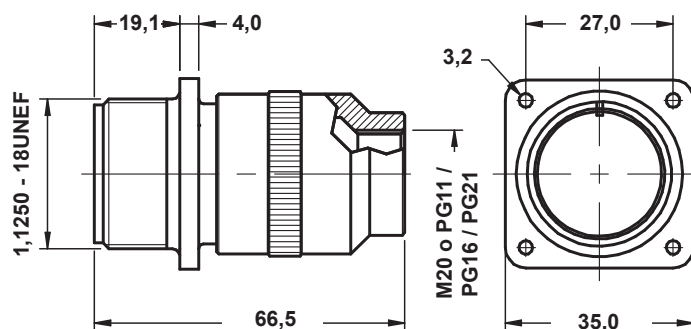
* realizzato per cavo del cliente

SERIE CKBT - CKMT 250°C - Accoppiamento a vite
CKMT4100A18-12PSR

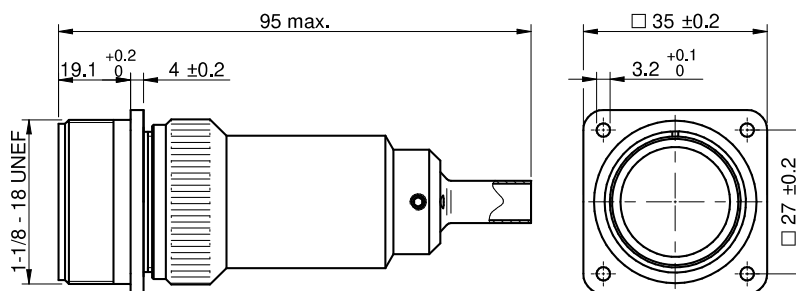
Connettore a pannello con serracavo


**CKBT4100A18-12PMXX
CKBT4100A18-12PPGX**

Connettore a pannello con custodia metrica o PG


CKMT4100A18-12P-PK

Connettore a pannello con serracavo a crimpare per cavo in Peek*

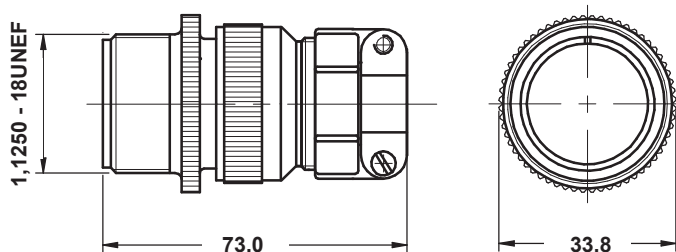


* realizzato per cavo del cliente

SERIE CKBT - CKMT 250°C - Accoppiamento a vite

CKMT4101A18-12PSR

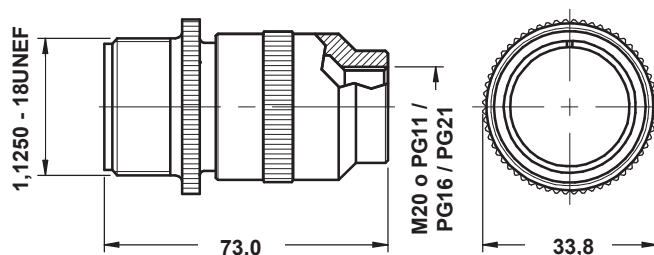
Connettore a pannello con serracavo



CKMT4101A18-12PMXX

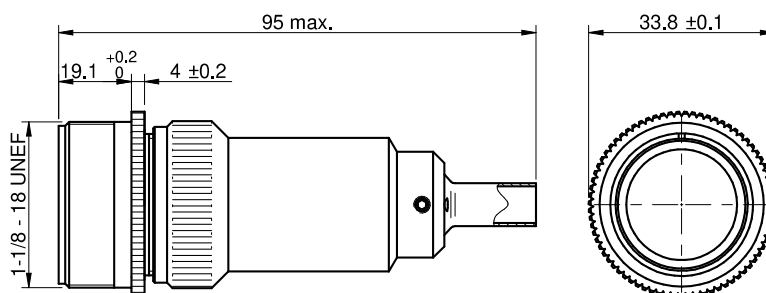
CKMT4101A18-12PPGX

Connettore a pannello con custodia metrica o PG



CKBT4101A18-12P-PK

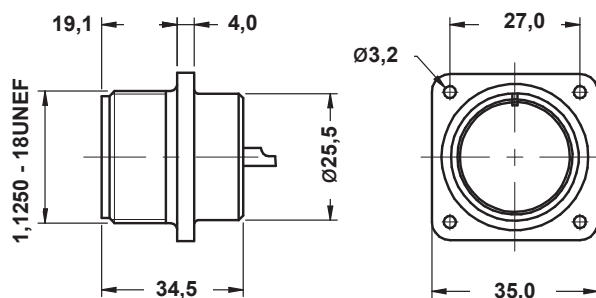
Connettore per giunzione volante con serracavo a crimpare per cavo in Peek*



* realizzato per cavo del cliente

CKMT02A18-12P

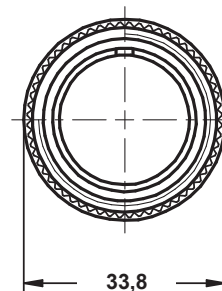
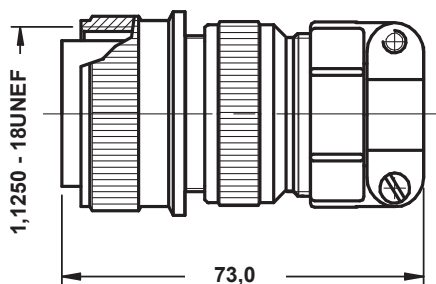
Connettore a pannello



SERIE CKBT - CKMT 250°C - Accoppiamento a vite

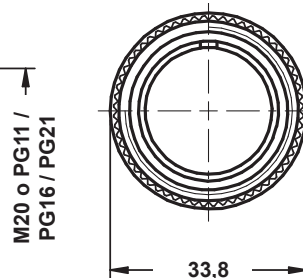
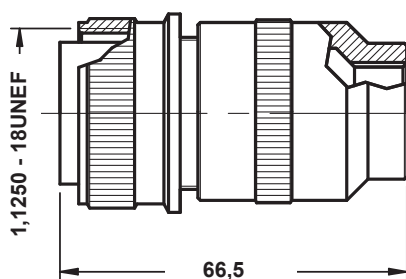
CKMT4106A18-12PSR

Connettore volante diritto con serracavo



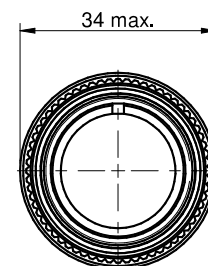
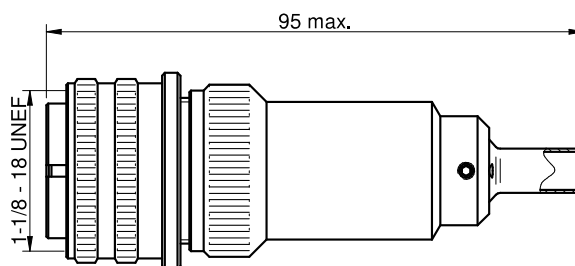
**CKMT4106A18-12SMXX
CKMT4100A18-12SPGX**

Connettore volante diritto con custodia metrica o PG



CKMT4106A18-12SP-PK

Connettore volante con serracavo a crimpare per cavo in Peek*

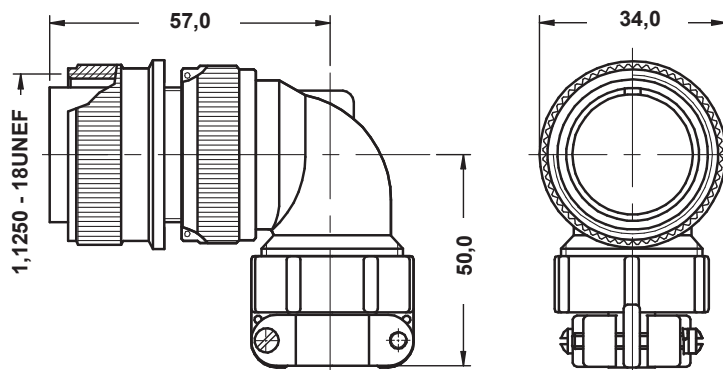


* realizzato per cavo del cliente

SERIE CKBT - CKMT 250°C - Accoppiamento a vite

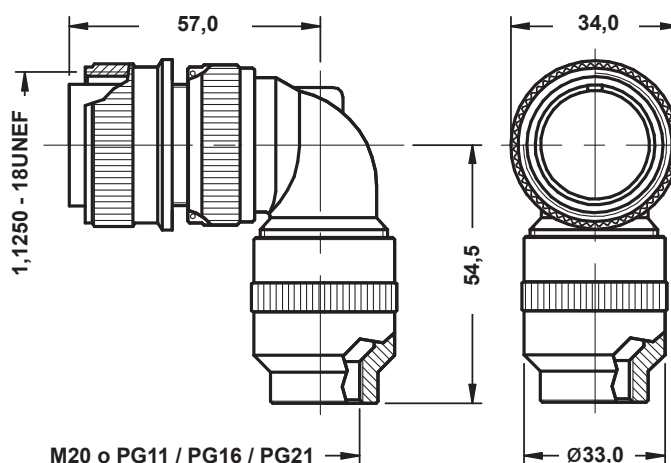
CKMT4108A18-12PSR

Connettore volante curvo con serracavo



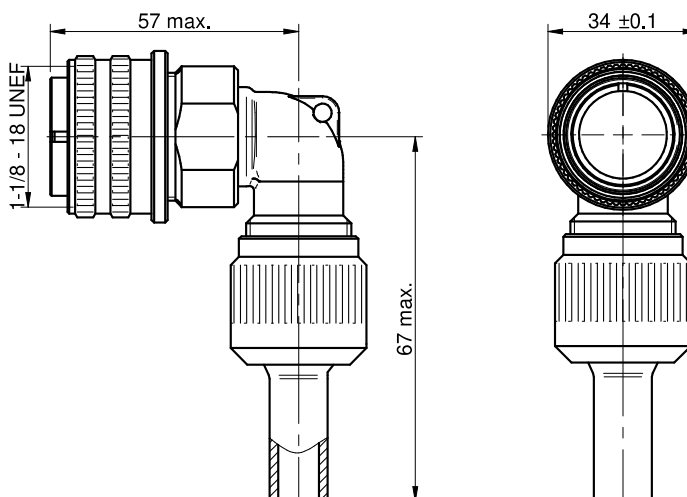
**CKMT4108A18-12SMXX
CKMT4108A18-12SPGX**

Connettore volante diritto con custodia metrica o PG



CKMT4108A18-12S-PK

Connettore volante curvo con serracavo a crimpare per cavo in Peek*



* realizzato per cavo del cliente

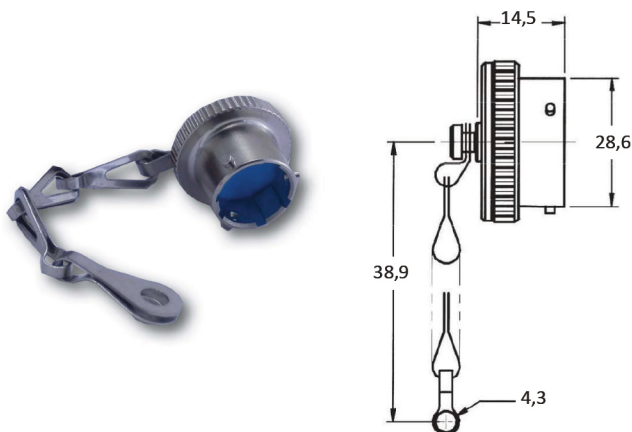
SERIE SCKP - CKPT ACCESSORI

Tappi di protezione

CKP **02** - **14** - **1** **C** **T50**

02 - Tappo per connettore fisso
06 - Tappo per connettore volante

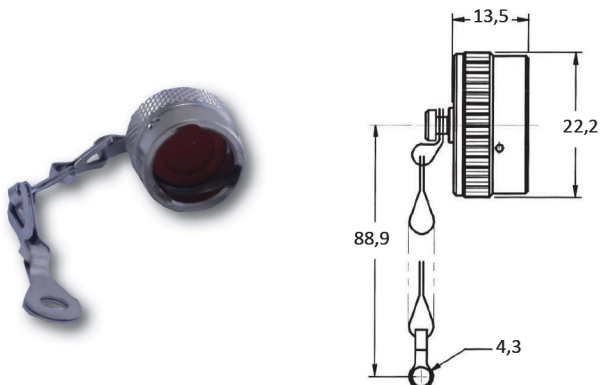
Tappi per connettore fisso



Connector Size	ØA Max.	F +0.2 -0	L +0.5 -0	L1 min.
8	17.95	4.3	14.50	76.2
10	20.70	4.3	14.50	76.2
12	25.40	4.3	14.50	88.9
14	28.65	4.3	14.50	88.9

For Additional Information or Different Requests, Please Contact the Factory

Tappi per connettore volante

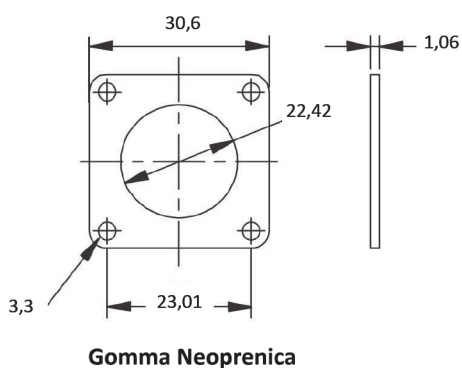


Connector Size	ØA +0.02 -0.12	F +0.2 -0	L +0.6 -0.4	L1 min.
8	12.01	4.3	13.5	76.2
10	14.98	4.3	13.5	76.2
12	19.05	4.3	13.5	88.9
14	22.22	4.3	13.5	88.9

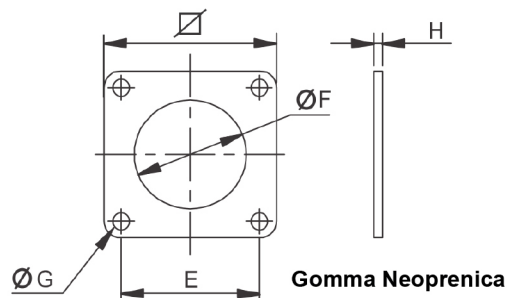
For Additional Information or Different Requests, Please Contact the Factory

Accessori - Guarnizioni per connettore fisso

A096 - 14



Gomma Neoprenica



Gomma Neoprenica

Shell Size	∅D	E	∅F	∅G	H Max.
8	20.62	15.08	12.90	3.30	1.06
10	23.82	18.26	16.07	3.30	1.06
12	26.18	20.65	19.25	3.30	1.06
14	28.57	23.01	22.42	3.30	1.06

For Additional Information or Different Requests, Please Contact the Factory

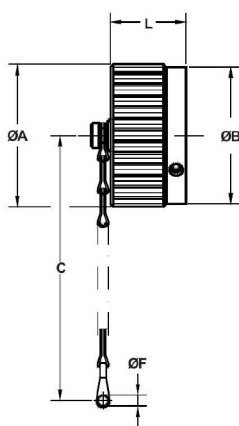
SERIE SCKB - CKBT ACCESSORI

Tappi di protezione

CKB **02** - **24** - **1** **C** **T50**

02 - Tappo per connettore fisso
06 - Tappo per connettore volante

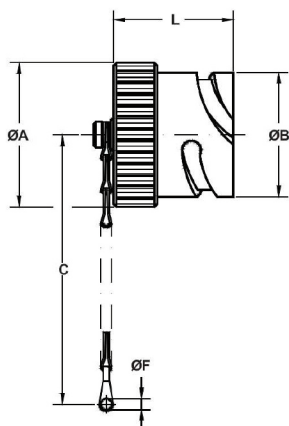
Tappi per connettore fisso



Connector Size	ØA Max.	ØB ±0.1	C min.	ØF ±0.2	L Max.
14S	29.1	28.8	108	4.3	15.5
16S	32.5	31.6	108	4.3	15.5
16	32.5	31.6	123	4.3	21.2
18	36.4	35.1	123	4.3	21.2

For Additional Information or Different Requests, Please Contact the Factory

Tappi per connettore volante

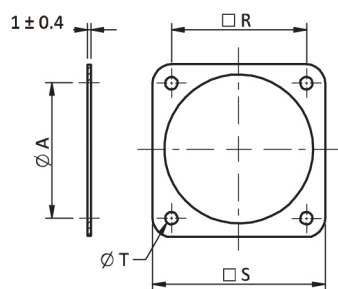


Connector Size	ØA Max.	ØB ±0.1	C min.	ØF ±0.2	L Max.
14S	30.0	24.6	123	4.3	24.0
16S	32.5	27.4	123	4.3	24.0
16	32.5	27.4	123	4.3	33.0
18	36.4	30.8	123	4.3	33.0

For Additional Information or Different Requests, Please Contact the Factory

Accessori - Guarnizioni per connettore fisso

B096 - 20



Gomma neoprenica

Technical data

Part Number	Shell Size	ØA +1	R ±0.2	S ±0.5	ØT +0.5
B096 - 18	18	28.4	27.0	35.0	4.2
B096 - 20	20	31.6	29.4	38.0	4.2
B096 - 22	22	34.8	31.8	41.0	4.2
B096 - 24	24	38.0	34.9	44.5	4.2
B096 - 28	28	44.3	39.7	50.8	5.1
B096 - 32	32	50.7	44.5	57.0	5.1
B096 - 36	36	57.0	49.2	63.5	5.1

SERIE SCKM - CKMT ACCESSORI

Tappi di protezione

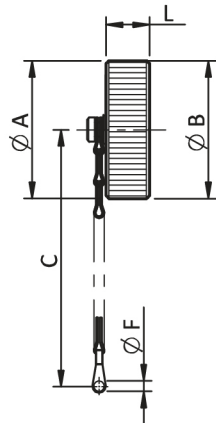
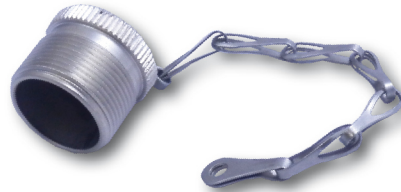
CKM	02	-	24	-	1	C	T50
MIL 5015 Thread	02 - Receptacle Cap 06 - Plug Cap		Connector Size		Lanyard: 1 - Stainless Chain 2 - Stainless Rope 3 - Nylon Rope		Plating: T50: Bright Nickel (1) T51: Black Zinc (1) T52: Olive Drab Cadmium (2) T53: Olive Drab Zinc (2)
						Terminal: C: Screw Lug N: Jam Nut Lug L: Loose Crimp Lug	

(1) - RoHS Compliant
(2) - No RoHS Compliant

Receptacle cap

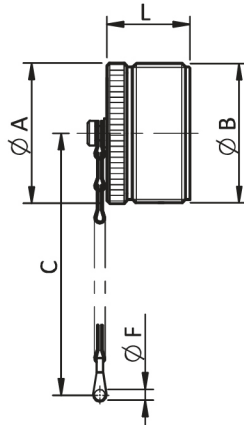


Plug cap



Connector Size	ØA Max.	B Thread	C min.	L	F +0.25 -0.13
14 - 14S	28.6	0.8750 - 20UNEF	115	11.9	3.55
16 - 16S	30.2	1.0000 - 20UNEF	115	11.9	3.55
18	34.1	1.1250 - 18UNEF	115	11.9	3.55

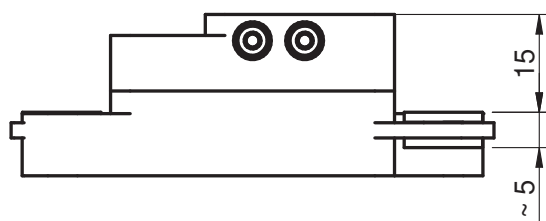
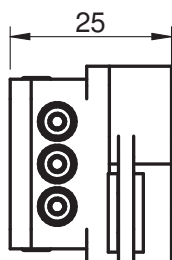
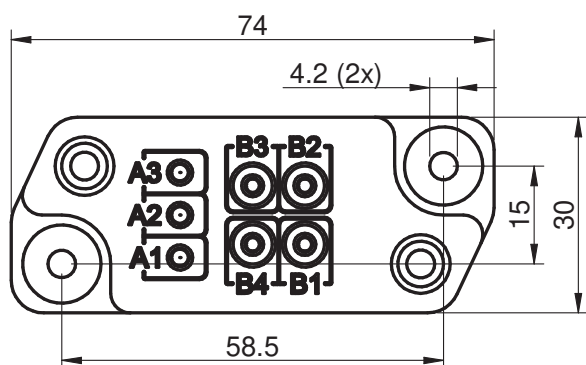
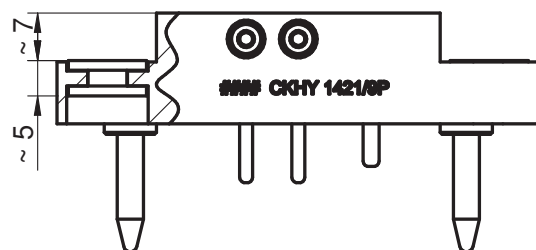
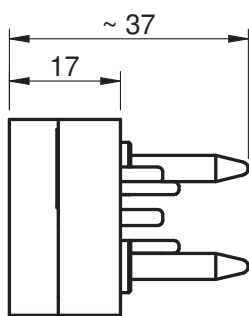
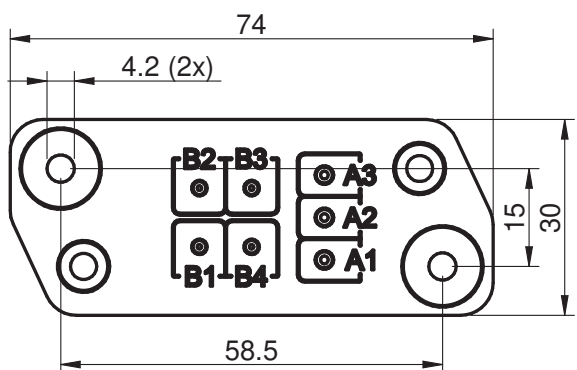
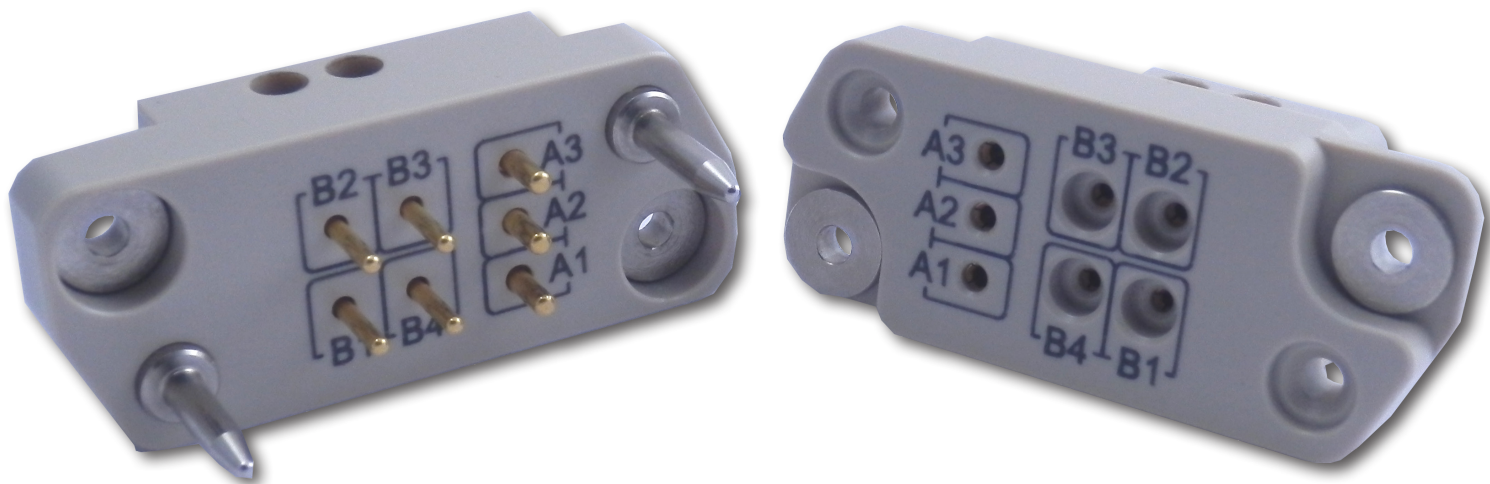
For Additional Information or Different Requests, Please Contact the Factory



Connector Size	ØA Max.	B Thread	C min.	L	F +0.25 -0.13
14 - 14S	23.7	0.8750 - 20UNEF	115	21.4	3.95
16 - 16S	26.9	1.0000 - 20UNEF	115	21.4	3.95
18	30.0	1.1250 - 18UNEF	115	21.4	3.95

For Additional Information or Different Requests, Please Contact the Factory

ALTA TEMPERATURA



Temperatura di esercizio:

-40 / +250 °C

Contatti per sezioni di da 1 a 6 mm².

Esecuzione Rack & Panel.

Autocentrante.

Connitek

CKM CONNECTORS
MIL-C-5015 POWER AND SIGNAL THREADED CONNECTORS FOR RUGGED MILITARY AND INDUSTRIAL APPLICATIONS

NOVEMBER 2022

Connitek

CKP CONNECTORS
MIL-C-26482 HIGH DENSITY SIGNAL BAYONET CONNECTORS FOR RUGGED MILITARY AND INDUSTRIAL APPLICATIONS

NOVEMBER 2022

Connitek

CKB CONNECTORS
MIL-C-5015 REVERSE BAYONET POWER AND SIGNAL CONNECTORS FOR HARSH ENVIRONMENTAL APPLICATIONS

NOVEMBER 2022

Connitek

CONNETTORI PNEUMATICI ED ELETTROPNEUMATICI

SETTEMBRE 2021

Connitek

CONNETTORI PER ALTE TEMPERATURE
CARATTERISTICHE TECNICHE IN ACCORDO ALLE NORME MIL-DTL-5015, MIL-DTL-26482 E VG95234 PER TEMPERATURE FINO A 250 °C

GENNAIO 2023

Connitek

SERIE CKV
CONNETTORI METRICI PER IMPIEGHI GRAVOSI ED ELEVATE PRESTAZIONI

GENNAIO 2023

Connitek

SERIE CKGE
CONNETTORI DI POTENZA VG96929 E VG95234 COMPATIBILI

GENNAIO 2023

Connitek

SERIE CKZ
CONNETTORI CIRCOLARI AD ELEVATE PRESTAZIONI

GENNAIO 2023

Connitek

SERIE CKO
CAVI TRASMISSIONE DATI AD ELEVATE PRESTAZIONI

GENNAIO 2023



Connectors and Accessories

Huge Connectors Experience

Deep Industrial Market Knowledge

Really Customer Oriented

CONNITEK S.r.l.

Via Puccini, 26
40055 - Villanova di Castenaso
Bologna - Italy
Tel.: +39 051 / 4380258
Fax.: +39 051 / 4380259
e-mail: sales@connitek.it
www.connitek.it

CONNITEK S.r.l. Authorized Reseller